



Kia Ceed 2018-



J7210ADE00AL



Fig 1-10

10 min

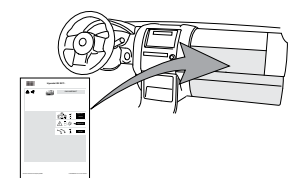


Page 4-8,13



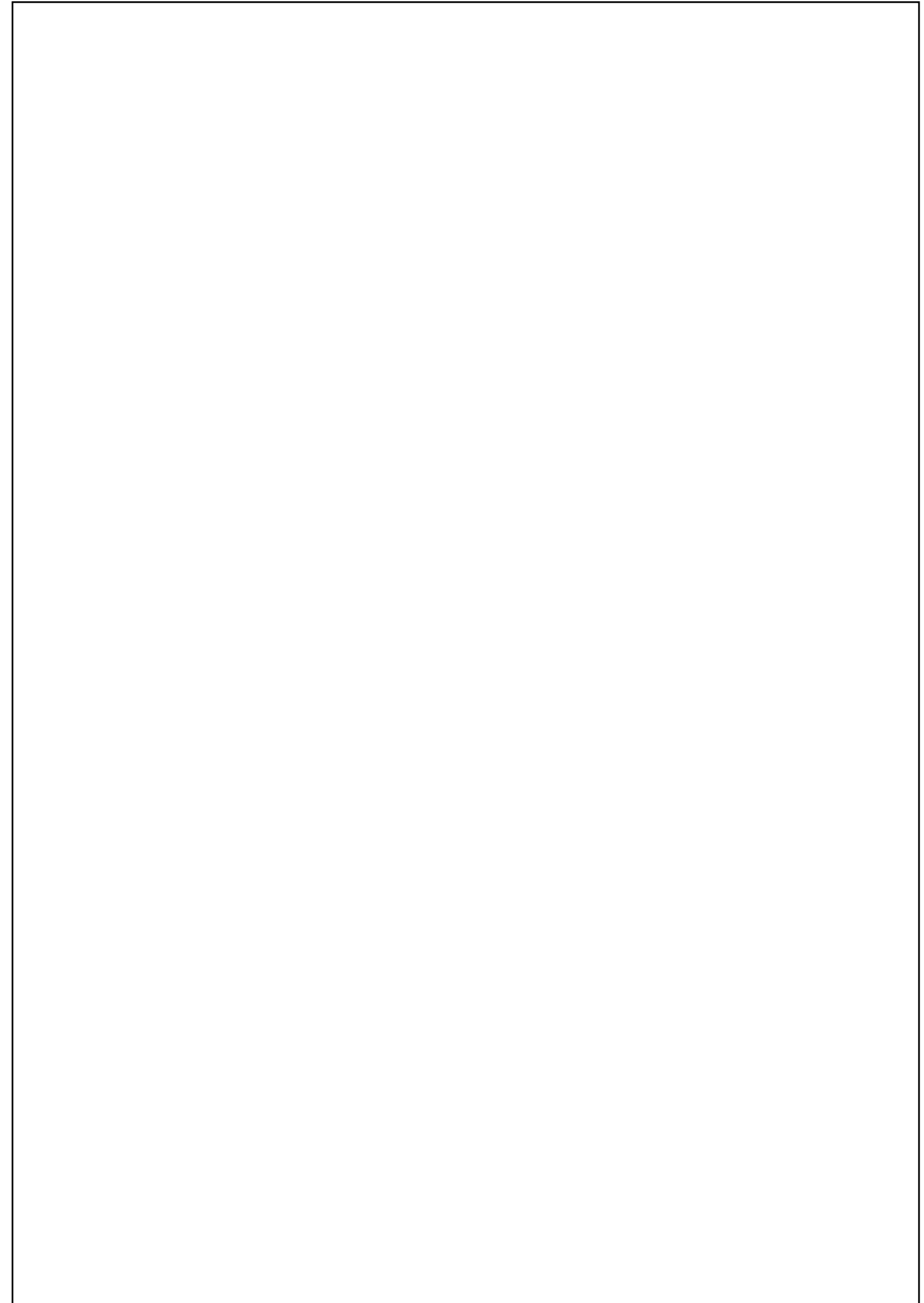
10 min

1805 151638-01





<b>D</b>	Beachten Sie bitte, dass bei Schäden in Folge unsachgemäßen Einbaus sämtliche Garantieansprüche erlöschen.	Das Recht zu Änderungen an Inhalt von Montagesatz und Einbauanleitung ohne Vorankündigung bleibt vorbehalten. Lesen Sie vor dem Einbau diese Anleitung sorgfältig durch.
<b>F</b>	Nous tenons à insister tout particulièrement sur le fait que si ce produit n'est pas correctement assemblé par un technicien compétent, aucun droit de compensation ne sera recevable en cas de dommages, notamment les droits en vertu de la loi concernant la responsabilité à l'égard des produits.	Le contenu de ce produit, ainsi que des guides de montage qui les accompagnent est sujet à modifications sans préavis; lisez attentivement ces instructions avant de procéder à l'installation.
<b>NL</b>	De installatie moet worden uitgevoerd door een erkende, competente installateur. Incorrecte montage kan leiden tot het vervallen van elk recht op schadecompensatie, met name die met betrekking tot product aansprakelijkheid.	De inhoud van deze kits en de installatiehandleidingen kunnen worden gewijzigd zonder kennisgeving. Zorg er voor, dat u deze instructies hebt gelezen en volledig begrijpt voordat u met de installatie begint.
<b>GB</b>	We expressly point out that assembly not carried out properly by a competent installer will result in cancellation of any right to damage compensation, in particular those arising by virtue of the product liability act.	Contents of these kits and their fitting manuals are subject to alteration without notice, please ensure that these instructions are read and fully understood before commencing installation.
<b>E</b>	Una vez más, hacemos hincapié en el hecho de que si este producto no es instalado correctamente por un técnico cualificado, se anulará cualquier derecho de compensación por posibles daños, especialmente los relativos a la legislación vigente sobre este tipo de productos.	El contenido de los kits y sus correspondientes manuales de montaje están sujetos a posibles modificaciones sin previo aviso. Es importante que lea con atención todas las instrucciones y que las entienda perfectamente antes de iniciar la instalación.
<b>I</b>	Vi informiamo che, in caso di installazione scorretta e/o non eseguita da un installatore competente, il Cliente perderà ogni diritto a un eventuale rimborso danni e, specificamente, ogni diritto previsto dalle leggi sulla responsabilità di prodotto.	I contenuti di questi kit e i relativi manuali di installazione sono soggetti a modifica senza preavviso. Si raccomanda di leggere attentamente e integralmente tali istruzioni e di sincerarsi di averle comprese prima di procedere all'installazione.
<b>S</b>	Vi meddelar att montering, som inte görs fackmannamässigt, kommer att häva rätten till kompensation för skador, speciellt rättigheter enligt lagen om produktansvar.	Innehållet i dessa satser och deras bruksanvisningar kan komma att ändras utan förvarning. Vänligen läs dessa anvisningar noga innan du påbörjar monteringen.
<b>CZ</b>	Upozorňujeme, že instalace provedená nesprávně nebo nekompetentní osobou, ruší veškerá práva na kompenzaci škod, obzvláště těch způsobených poruchou produktu.	Obsah těchto sad a návody na jejich montáž podléhají změnám bez předchozího upozornění. Prosím, ujistěte se, že jste si pokyny před instalací přečetli a dostatečně jim rozumíte.
<b>DK</b>	Det skal understreges, at montering, der udføres af en ikke-kvalificeret montør, medfører bortfald af enhver ret til erstatning særligt i forbindelse med erstatningskrav, der måtte opstå i kraft af loven om produktansvar.	Sættenes indhold og monteringsvejledninger kan ændres uden varsel, og vejledningerne skal derfor læses og forstås, før monteringen påbegyndes.
<b>FIN</b>	Jos asennuksen suorittaa joku muu kuin pätevä ammattilainen, tämä kumoaa asiakkaan oikeuden vahingonkorvauksiin, erityisesti sellaisiin, jotka perustuvat tuotevastuulakiin.	Kiinnityssarjan sisältöä ja asennusohjeita voidaan muuttaa siitä etukäteen ilmoittamatta. Näihin ohjeisiin tulee perehtyä huolellisesti ennen asennuksen aloittamista.
<b>GR</b>	Θα πρέπει να τονιστεί ότι συναρμολόγηση που δεν πραγματοποιείται σωστά και από ειδικευμένο εγκαταστάτη οδηγεί σε ακύρωση των όποιων δικαιωμάτων αποζημίωσης έναντι ζημίας και ιδιαίτερα αυτών που προκύπτουν σύμφωνα με το νόμο περί ευθύνης προϊόντος.	Τα περιεχόμενα αυτών των κιτ και τα εγχειρίδια τοποθέτησης υπόκεινται σε αλλαγές χωρίς προειδοποίηση. Βεβαιωθείτε ότι οι οδηγίες αυτές έχουν διαβαστεί και έχουν γίνει απολύτως κατανοητές προτού ξεκινήσετε την εγκατάσταση.
<b>N</b>	Vi bemerker at montasje som ikke utføres korrekt, av en kompetent installatør, vil resultere i annullering av all rett til erstatning for enhver skade, spesielt de som oppstår av arten produktansvar.	Innholdene i disse sett og deres monteringsanvisninger kan endres uten forvarsel. Vennligst påse at disse instruksjonene leses grundig og er forstått innen installasjonen startes.
<b>PL</b>	Pragniemy wyraźnie podkreślić, że nieprawidłowy montaż przeprowadzony przez niekompetentne osoby będzie podstawą rezygnacji z ewentualnego prawa do odszkodowania, w szczególności wynikających z mocy ustawy o odpowiedzialności za produkt.	Zawartość opisywanych zestawów i instrukcje ich montażu mogą ulec zmianie bez uprzedzenia; przed rozpoczęciem instalacji należy zapoznać się z instrukcjami i upewnić się, że zostały w pełni zrozumiałe.
<b>RUS</b>	Обратите внимание, что при повреждениях, возникших в результате неправильного монтажа, истекают все виды гарантии, в частности, касающиеся закона, регулирующего ответственность за качество продукции.	Производитель сохраняет за собой право на изменение содержания монтажного комплекта и инструкции по установке без предварительного уведомления. Внимательно прочитайте инструкцию перед началом установки.
<b>SK</b>	Upozorňujeme, že inštalácia vykonaná nesprávne alebo nekompetentnou osobou, ruší všetky práva na kompenzáciu škôd, obzvlášť tých spôsobených poruchou produktu.	Obsah týchto sad a návody na ich montáž podliehajú zmenám bez predchádzajúceho upozornenia. Prosím, uistite sa, že ste si pokyny pred inštaláciou prečítali a dostatočne ste im porozumeli.
<b>RO</b>	Vă atragem atenția că montajul efectuat incorect sau de către personal neautorizat duce la anularea oricăru drept de compensare a eventualelor daune produse utilizatorului.	Conținutul acestor pachete precum și al instrucțiunilor de montaj pot fi modificate fără preaviz. Vă rugăm să vă asigurați că aceste instrucțiuni sunt citite și înțelese înainte de a începe instalarea.



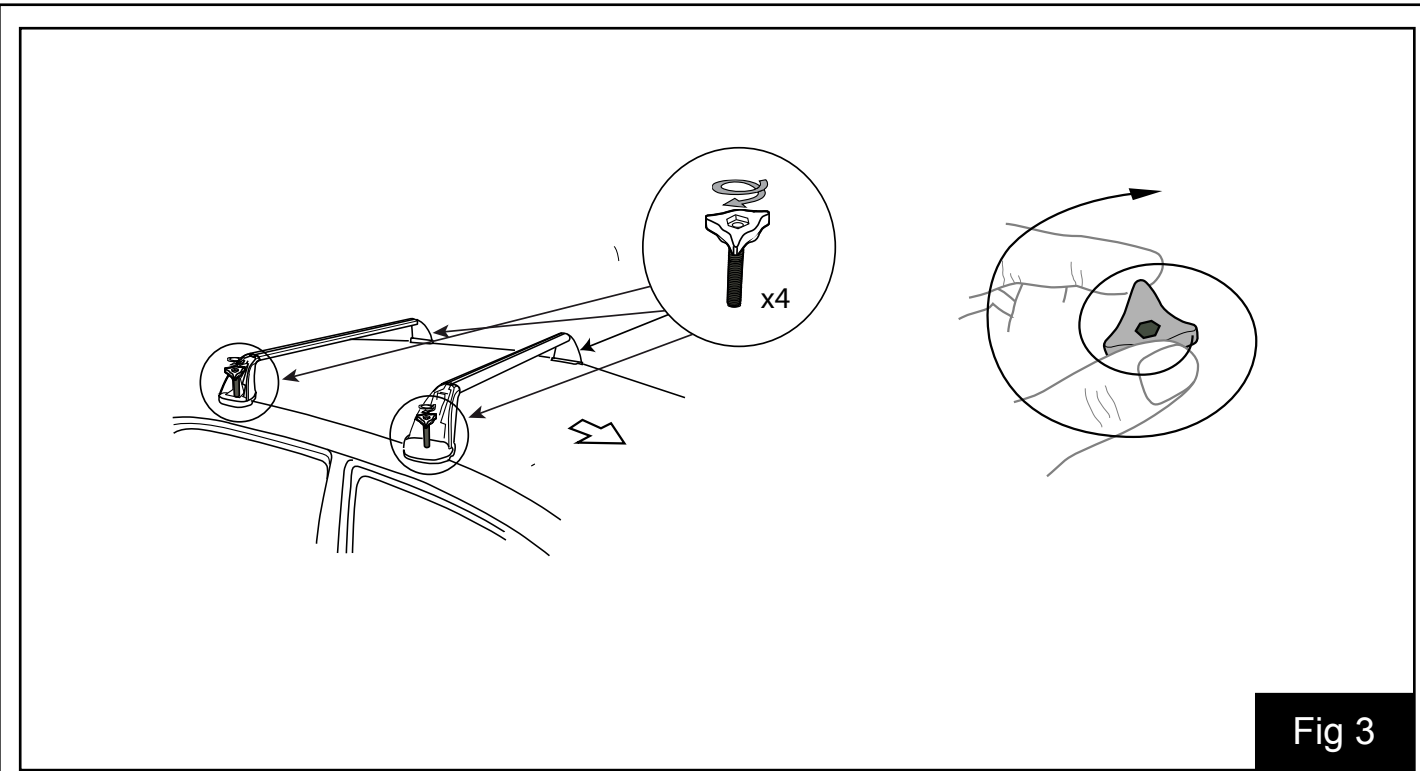


Fig 3

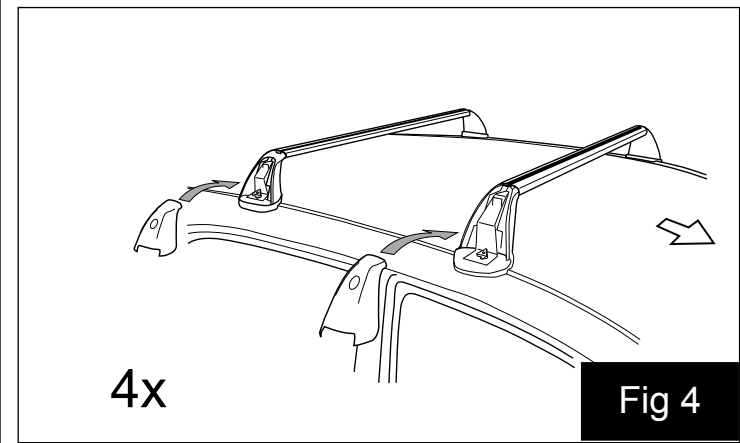


Fig 4

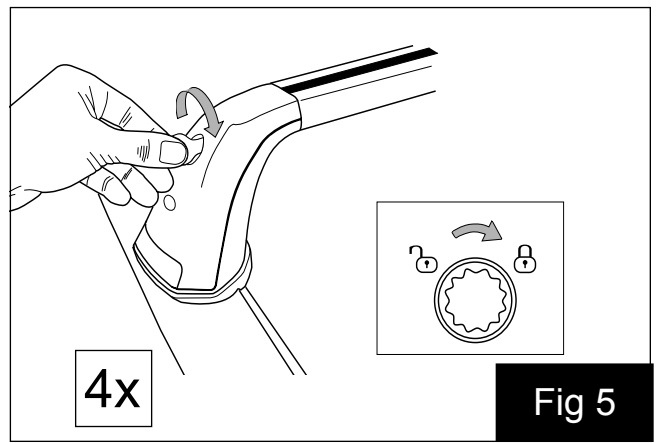
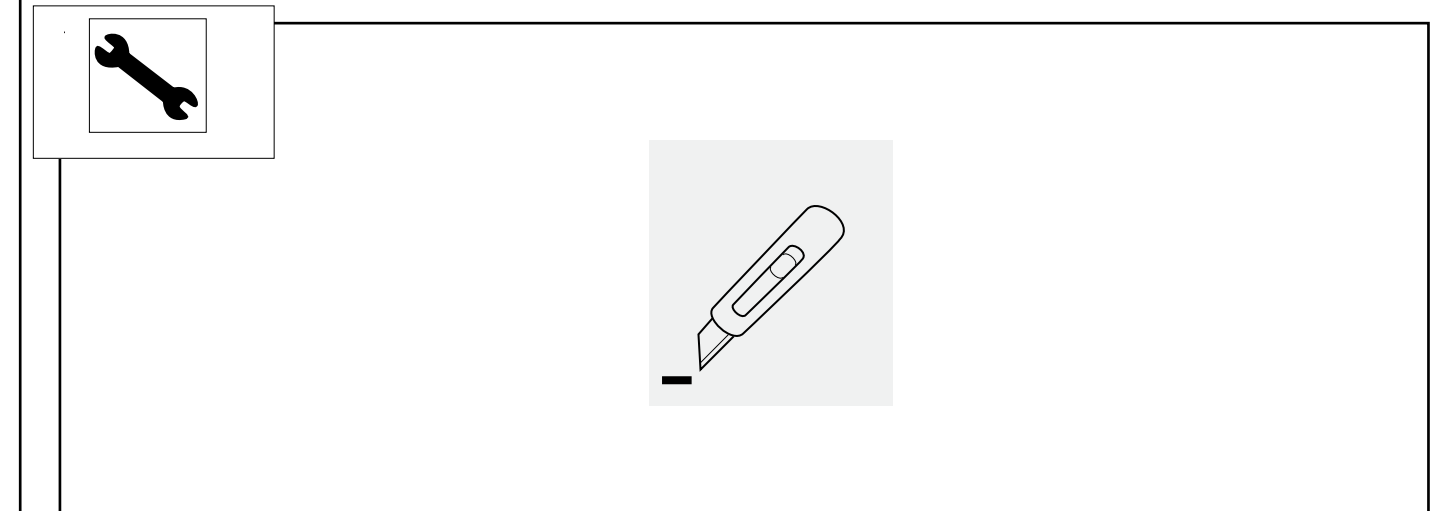
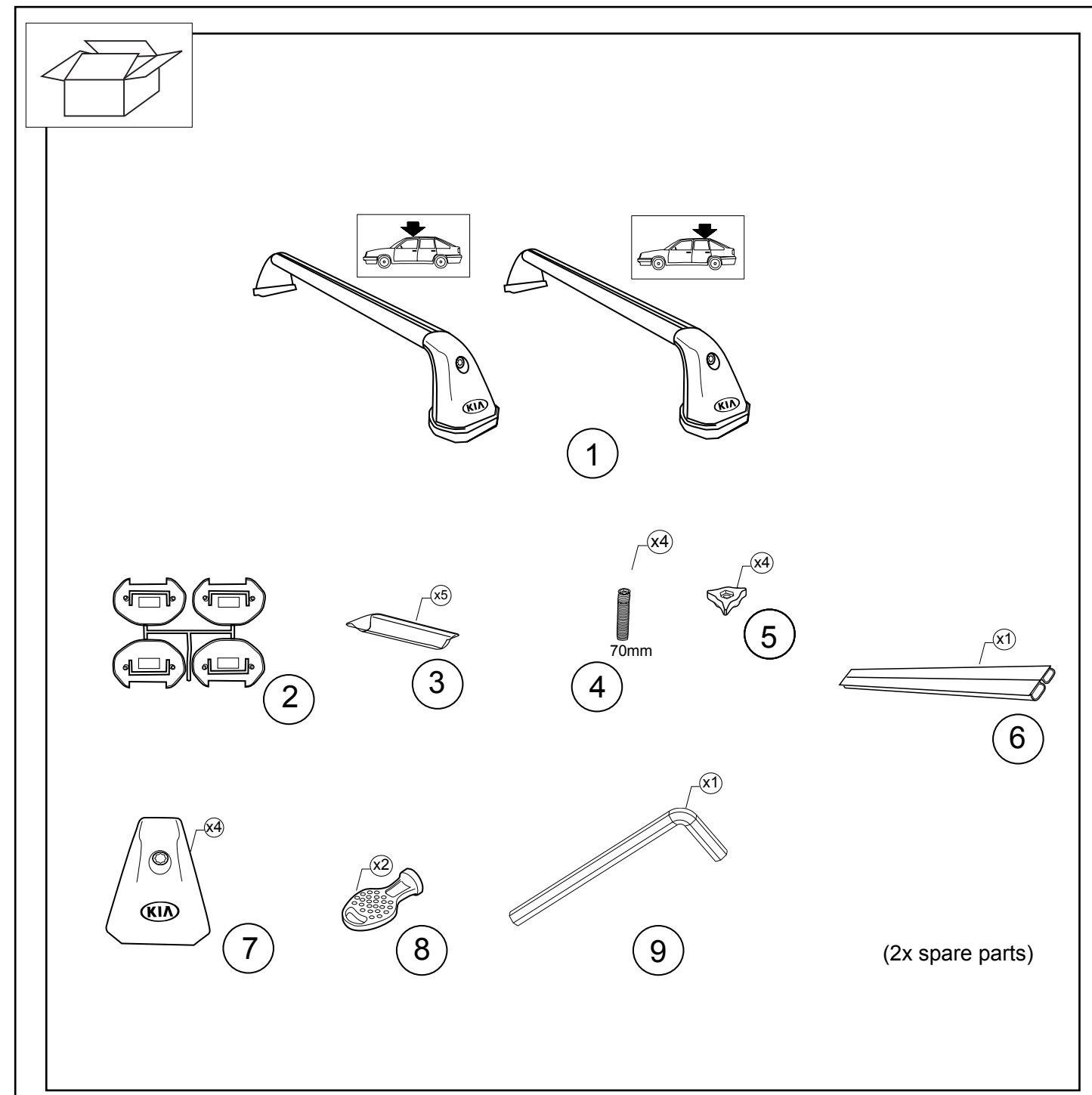
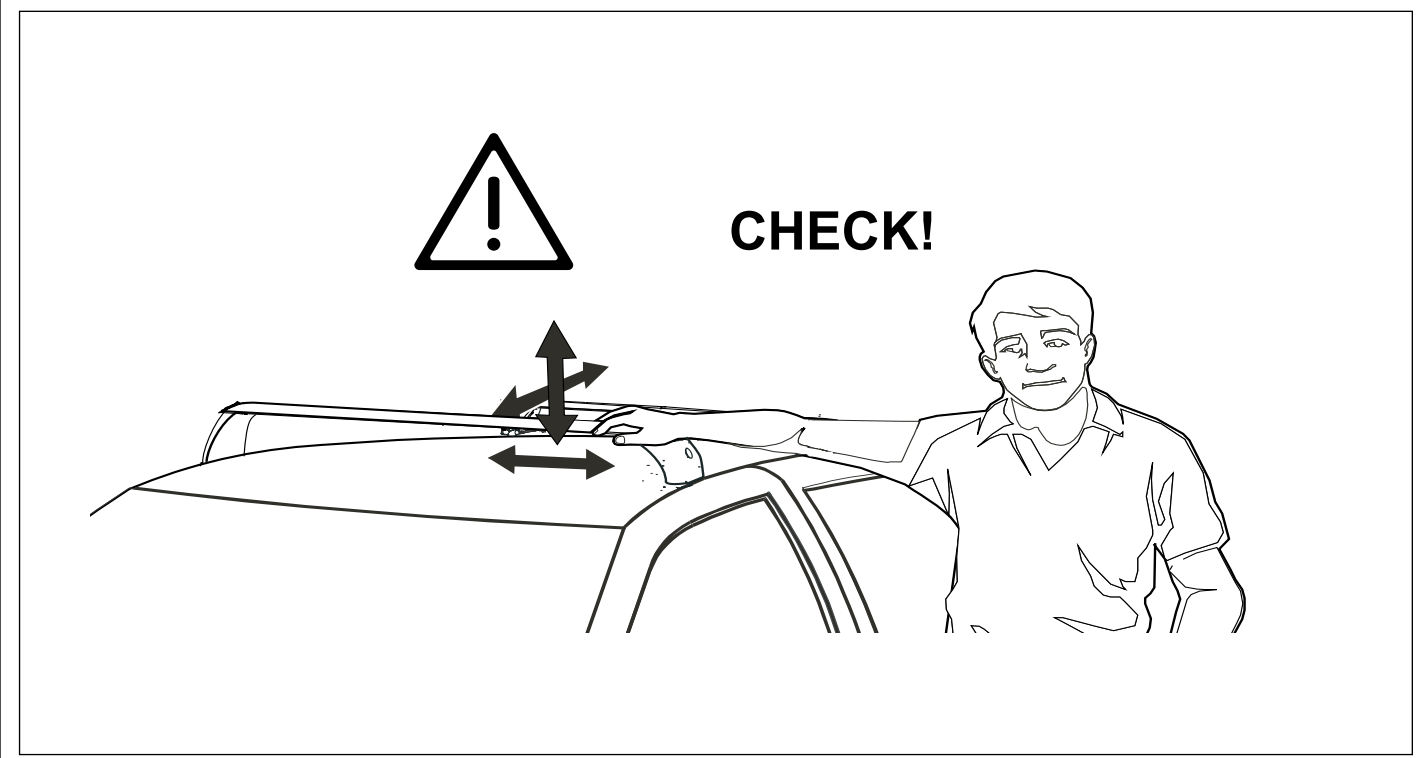


Fig 5





## WICHTIG

- Vor Erstgebrauch lesen
- Montage nur nach dieser Vorlage durchführen
- Vorlage im Fahrzeug mitführen
- Wir empfehlen nicht schneller als richtigerwindigkeit 130 km/h mit Last zu fahren.
- Bei eventuellen Unklarheiten bitten wir Sie, sich mit Ihrem Händler, für weitere Informationen, in Verbindung zu setzen.

## ANMERKUNGEN

Diese Montageanleitung zusammen mit den Fahrzeugpapieren aufbewahren.

Folgende Punkte beachten:

**\*Die höchste Belastung ist Trajet 75 kg (einschl. Gewicht des Lastenträgers, 5 kg). Dieses Gewicht darf nicht überschritten werden. Im Instruktionsbuch den Montageplatz des Lastenträgers und die höchste zugelassene Dachlast des Autos kontrollieren. (Eventuell das beigefügte Extrablatt für zugelassene Dachlast kontrollieren.)**

Die Last ordentlich verankern, damit diese sich nicht lockern und eventuelle Schäden verursachen kann. Aufpassen, daß sich die Last in Fahrtrichtung und seitlich nicht verschieben kann. Die Last gleichmäßig auf dem Lastenträger verteilen und der Schwerpunkt soll so niedrig wie möglich sein. Kleine und sehr schwere Lasten nie in der Mitte des Lastenträgers anbringen, sondern nur auf die eine Seite des Trägers. Auf Grund der Verkehrssicherheitsvorschriften darf die Last nicht über die Außenseiten des Autos hervorragen.

Vor der Fahrt, alle Befestigungsanordnungen genau kontrollieren, ob diese gemäß den Vorschriften fixiert sind. Kontrolliere ebenfalls die Verankerung der Last, diese muß ordentlich ausgeführt sein. Nach einer kurzen Fahrtstrecke die Fahrt unterbrechen und dann alle Schraubverbindungen und besonders die Befestigung der Fußstütze kontrollieren. Diese Kontrolle soll vor jeder Fahrt durchgeführt werden. Abmattungen der Lackoberfläche können in dem Bereich der Fußplattenaufgaben auftreten. Um dieses zu vermeiden, empfehlen wir vor jeder Montage des Lastenträgers zu kontrollieren, daß die Lastenträgerbefestigungspunkte frei von Staub und Schmutz sind. Bei längerer Anwendung ist es ratsam den Lastenträger in regelmäßigen Zeitabständen zu demontieren und reinigen.

Das veränderte Fahrverhalten mit montiertem Lastenträger beachten (Seitenwindempfindlichkeit, Fahren in den Kurven und beim Einbremsen). Mit Hinsicht auf die Verkehrssicherheitsvorschriften und Reduzierung des Luftwiderstandes, sollte der Lastenträger nach Gebrauch demontiert werden. Der Abstand zwischen der vorderen und hinteren Traverse soll mindestens 700 mm betragen (wenn keine anderen Angaben vom Autohersteller vorliegen).

### Ratschläge für Ihre eigene Sicherheit

**WICHTIG:** Dieser Lastenträger ist speziell für Ihr Auto angepaßt. Bitte mit Ihrem Lieferanten kontrollieren welches Modell benötigt wird wenn Sie Ihren Wagen tauschen.

Aus Testberichten von der Autoindustrie und Fachzeitschriften geht hervor, daß beim Transport von verschiedenen Gegenständen (z.B. Surfbrettern, Transport-/Skiboxen) das Autodach noch mehr, durch den stark auftretenden Luftwiderstand, belastet wird. (Beim Transport vom Surfbrett, soll das gebogene Ende in Fahrtrichtung, nach unten gerichtet sein.) Auch das Fahrverhalten des Autos wird beeinträchtigt - deshalb empfehlen wir, die Geschwindigkeit den entsprechenden Verhältnissen anzupassen. Das Auto nicht durch eine automatische Waschanlage mit montiertem Lastenträger fahren.

**Der Hersteller reserviert sich gegen Schäden, verursacht durch falsche Montage des Lastenträgers und den Zubehörteilen.**

## IMPORTANT

- A lire soigneusement avant la première utilisation
- Pour le montage, se conformer strictement aux présentes instructions
- Les instructions doivent nécessairement se trouver dans le véhicule
- Ne pas dépasser 130 km/h avec charge sur le toit
- Prendre contact avec le fournisseur lors de problèmes éventuels.

## REMARQUES

Veillez garder les instructions de montage toujours avec vos documents de bord.

Veillez considérer les points suivants:

**\*La charge admissible est de 75 kg (le poids du barres de toit de 5 kg inclus). Ne surchargez jamais. Contrôler dans le manuel l'endroit où le barres de toit doit être monté ainsi que le poids maxi de charge utile permise. (Contrôler aussi dans l'annexe éventuelle de ces instructions de montage le poids maxi de charge utile permise.)**

Assurez-vous que la charge ne peut pas se déloger ou causer des dégâts. La charge ne peut se déplacer dans la direction du trajet ou latéralement. Lors du chargement du barres de toit, veillez à ce que la charge soit distribuée uniformément. Le centre de gravité de la charge doit se trouver le plus bas possible. En cas de petites charges très lourdes, il est conseillé de les mettre d'un côté de la barre au lieu de les mettre au milieu de la barre. En aucun cas la charge ne peut dépasser le contour de la voiture afin de ne pas entraver la circulation. Veuillez contrôler tous points de fixation avant chaque trajet. Veillez également à la bonne fixation de la charge. Contrôlez la fixation des écrous et des attaches du barres de toit après un court trajet d'essai. Exécutez ce contrôle avant chaque départ.

Tenez compte de la tenue de route de la voiture qui change (sous l'influence de la sensibilité au vent latéral, la prise de virages et en freinant) lorsque vous conduisez une voiture à barres de toit monté (chargé). Afin d'assurer la sécurité des autres usagers de la route et d'économiser du carburant, il est conseillé de démonter les barres de toit du moment où il n'est plus utilisé.

### Avis de sécurité

**IMPORTANT:** Ce barres de toit est spécialement adapté pour votre voiture. En cas de changement du modèle de voiture, il faut contrôler chez le vendeur quel barres de toit à employer. Il résulte de rapports d'essai de l'industrie automobile et des revues professionnelles que, lorsque le barres de toit est utilisé pour le transport d'objets à grande surface (par exemple planche à voile, skibox), les forces sur le toit de la voiture augmentent à cause de l'augmentation de la résistance d'air. (Si vous transportez une planche à voile, le nez de la planche doit être dirigé vers le bas dans la direction de conduite.) Ne conduisez pas la voiture dans une station de lavage quand le barres de toit est installé. **Le constructeur se décharge de toute responsabilité en cas de dommages causés par un support de charge et accessoires monté de façon non conforme aux instructions de montage. Aucune modification du produit n'est permise. Les barres de toit doivent toujours être verrouillées durant le transport.**

## BELANGRIJK

BELANGRIJK:

- Voor gebruik goed doorlezen
- Montage alleen volgens dit voorbeeld uitvoeren
- Montagevoorschrift in de auto bewaren
- Niet harder dan 130 km/h rijden met lasten
- Wend U met eventuele vragen tot de plaatselijke dealer.

## OPMERKING

Gelieve deze handleiding steeds bij Uw instructieboekje te bewaren

**\* De maximaal toelaatbare belasting bedraagt 75 kg (inclusief het gewicht van de bagagedrager: 5 kg). Raadpleeg Uw instructieboekje voor de maximale dakbelasting van Uw auto. Overschrijd deze limiet niet.**

Maak de lading stevig vast, zodat deze niet los kan raken en schade kan veroorzaken. Zorg ervoor dat de lading niet zijdelings of in de rijrichting kan verschuiven. Wanneer de bagagedrager beladen wordt, zorgt u er dan voor dat het gewicht van de last gelijkmatig verdeeld is. Hou het zwaartepunt van de last zo laag mogelijk. Wanneer kleine, zware lasten vervoerd moeten worden, raden wij u aan deze aan 1 zijde van de draagstang te plaatsen, en niet in het midden. De bagage mag niet over de wagenomtrek reiken, dit om het verkeer niet te hinderen.

Gelieve voor iedere rit alle bevestigingspunten te controleren. Controleer ook of te lading goed werd vastgemaakt. Stop even na een korte rit om moer- en vooral voetbevestigingen van de bagagedrager te controleren. Doe dit steeds vooraleer te rijden met een gemonteerde bagagedrager. Het is mogelijk dat de dakplaten na verloop van tijd iets matter wordt. Om dit te voorkomen dient zowel dak als drager vrij te zijn van stof en vuil, voordat er geplaatst wordt. Bij langdurig gebruik is het aan te bevelen op de bevestigingsplaatsen dak en drager regelmatig goed schoon te maken. Gelieve rekening te houden met het veranderde rijgedrag van de wagen (door zijwindgevoeligheid, bij bochten en remmen) wanneer u een wagen met gemonteerde (beladen) bagagedrager bestuurt. Voor de veiligheid van andere weggebruikers en om de luchtweerstand te verminderen wordt de bagagedrager best gedemonteerd wanneer hij niet gebruikt wordt. De afstand tussen voor- en achterstang van de bagagedrager moet minimum 700 mm bedragen (tenzij anders vastgelegd door de wagenproducent).

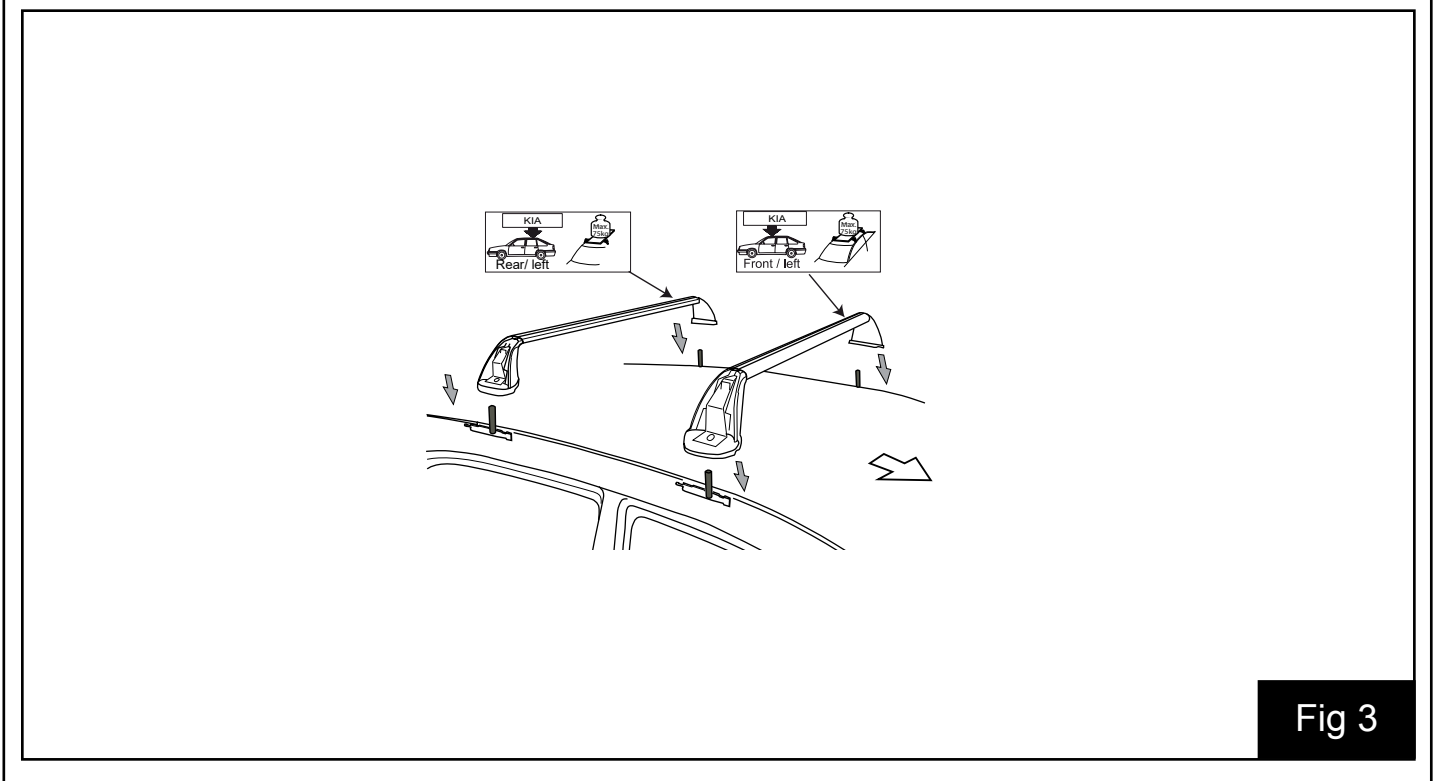
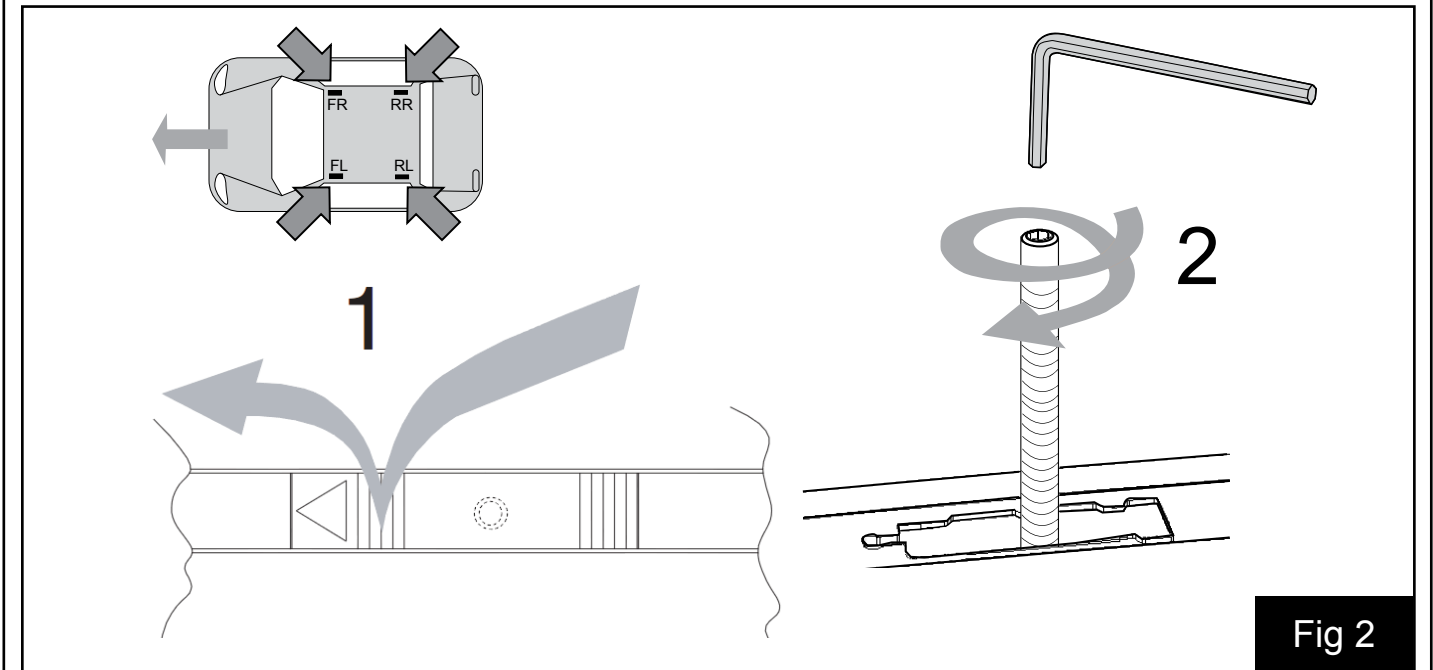
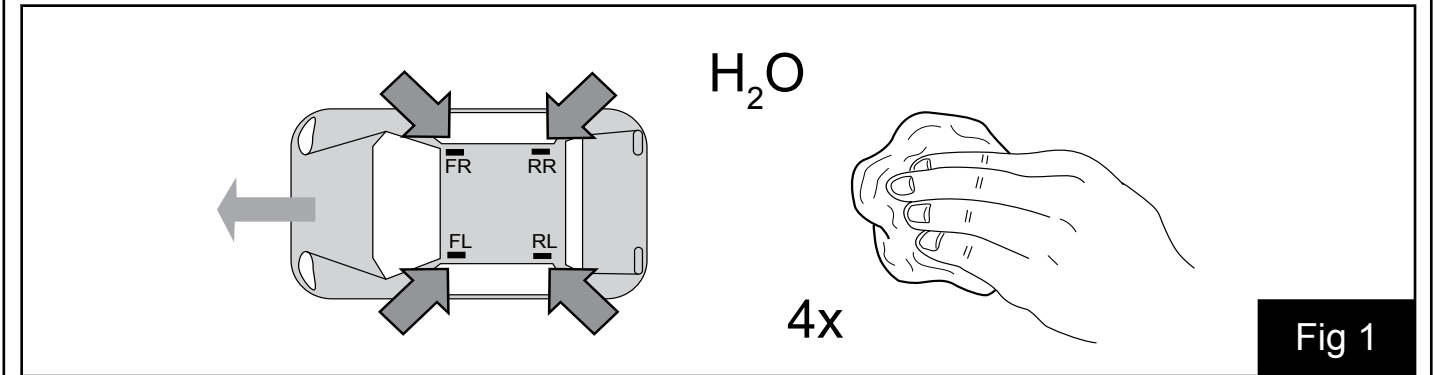
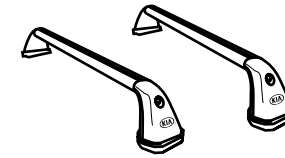
### Veiligheidstip

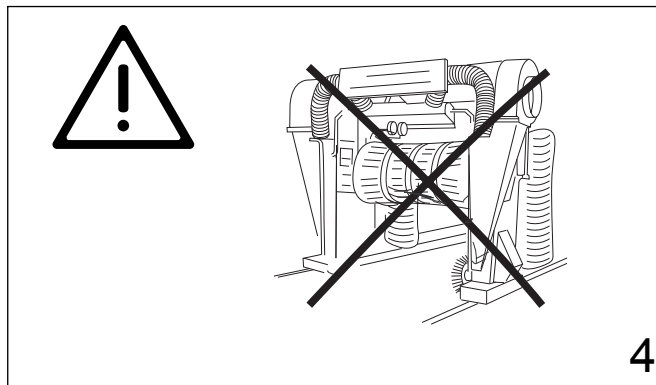
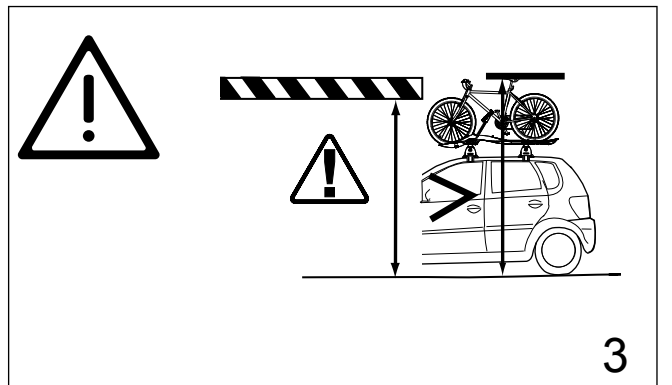
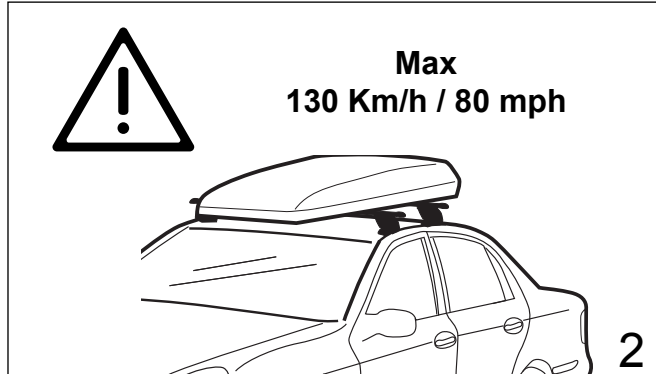
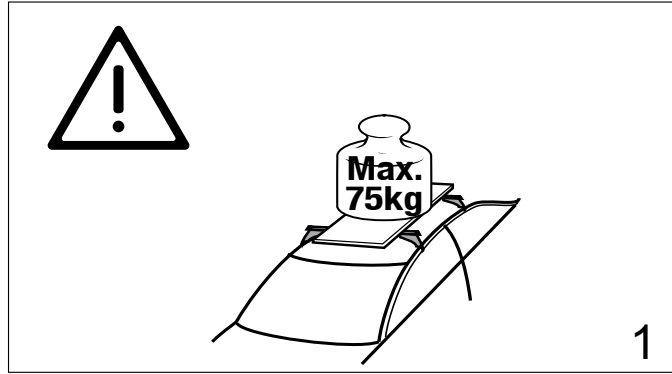
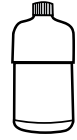
Dit model dakdrager is speciaal voor Uw auto ontwikkeld, bij inruil dient meestal een andere drager toegepast te worden. Raadpleeg hierover Uw leverancier.

Testrapporten uit de autoindustrie en vakbladen tonen aan dat wanneer voorwerpen met een groot oppervlak worden vervoerd (bv. surfplank, ski-transportbox) het dak van de wagen extra belast wordt wegens een sterk verhoogde luchtweerstand. Wanneer u een windsurplank vervoert, moet de punt van de boeg naar beneden wijzen.

Het rijgedrag van de wagen verandert eveneens; daarom is het raadzaam uw snelheid aan te passen. Stuur de wagen niet door een carwash wanneer de allesdrager geïnstalleerd is.

**De fabrikant is niet aansprakelijk voor schade ontstaan door een niet juist gemonteerde drager en accessoires.**

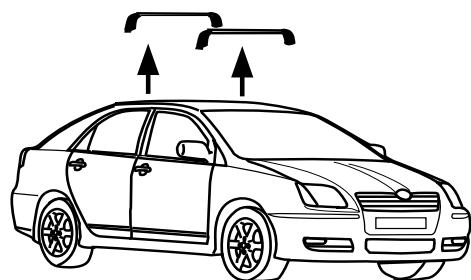




0 km (0 miles)  
50 km (31 miles)  
300 km (186km)  
1000 km (621 miles)  
2000 km (1242 miles)

2 Nm

**CHECK!**



### WARNING

- Read these instructions carefully before using the product for the first time
- Fit the load carrier using these instructions only
- Keep instructions in car
- We recommend not to drive faster than 130 km/h with load
- If you have any questions, please contact your local dealer for further information.

### CAUTION

Please keep this installation manual always with your car papers.

Please take the following points into account:

**\*Maximum permissible load is 75 kg (incl the weight of the load carrier, 5 kg). Do not exceed this weight. Check in the appendix to these instructions and in the car instruction manual to see where the load carrier should be fitted and to ascertain the maximum permissible load.**

Make sure to fasten the load so that it cannot come loose or cause damage. Be careful to secure the load against movement in driving direction or sideways movements.

When charging the load carrier, please make sure that the weight is evenly distributed and that the centre of gravity of the load is kept as low as possible. If small, very heavy loads have to be carried, please put them on one side of the bar and not in the middle. The load may not protrude from the vehicle outline, in order not to endanger traffic.

Before driving, make sure that all fastening parts are fixed according to regulations. Please check also that the load is fastened properly. Stop after a short drive to check all screw connections, and especially the foot attachments, then check every time before driving.

There is some risk that the paint under these foot plates may fade. To avoid this, we recommend to clean the roof from dust or dirt before attaching the load carrier and to remove the load carrier at suitable intervals to clean the areas where the foot plates rest on the roof. Please pay attention to the altered behaviour of the vehicle (due to sidewind sensitivity, when driving in bends and when braking) when you drive a mounted (charged) load carrier. To safeguard other road users, and in order to reduce air resistance, the load carrier should be dismantled if it is not used. The distance between front and rear load bar should be at least 700 mm (unless otherwise stated by the vehicle manufacturer).

#### Advice for your own security

**IMPORTANT:** This load carrier is especially designed for your car model. Please therefore check with your retailer which type of load carrier is needed when changing your car.

Test reports from the automotive industry and trade journals prove that when objects with large surfaces are transported, (eg. surfboards, ski/transport boxes) the roof of the vehicle will be additionally strained due to the strongly increased air resistance. (When transporting a windsurfboard, the bow should point downwards in the driving direction.)

The driving characteristics change as well; therefore we recommend you to adjust your speed accordingly.

Do not put the car through an automatic car wash when the load carrier is mounted.

**The manufacturer takes no responsibility for damage caused by an incorrectly fitted load carrier.**

### IMPORTANTE

- Leer antes del primer uso
- Realizar el montaje unicamente conforme a estas instrucciones
- Llevar las instrucciones en el vehículo
- No conducir a más de 130 km/h con carga
- No monte o utilice este producto hasta que haya comprendido las instrucciones de montaje. Si tiene alguna pregunta, por favor pongase en contacto con su distribuidor para más información.

### AVISO

Guarde estas instrucciones de montaje junto con los documentos del automóvil. Tenga en cuenta los siguientes puntos:

**\* La carga máxima permitida es de 75 kg (peso del portaequipajes incluido, 5 kg). No sobrepase el peso indicado. Asegúrese consultando el libro de instrucciones del sitio adecuado para montar el portaequipajes y de la carga admitida.**

Amarre bien la carga para remediar que se afloje y cause daños. Tenga cuidado que no se desvie hacia los lados. Considere que la carga debe estar repartida proporcionalmente encima del techo y que el punto de gravedad sea lo más bajo posible. No situe nunca pегueñas ó demasiado pesadas cargas en el centro del portaequipajes sino en una parte del mismo. Está prohibido que los bultos sobresalgan del contorno del vehículo, de manera que puedan perjudicar el tráfico.

Antes de emprender el viaje, asegúrese de la correcta fijación de los bultos según las instrucciones. Controle después de un corto recorrido el acoplamiento de los tornillos y sobre todo de los soportes. Este control se debe hacer antes de cualquier viaje. Existe la posibilidad que la pintura debajo de los soportes se corra. Para evitarlo, le recomendamos que limpie el techo de polvo y suciedad antes de colocar las barras, así como quitarlas cada cierto tiempo para limpiar las áreas donde los pies están situados.

Observe que la conducción no será la misma cuando conduzca con barras de carga y sobre todo con carga sobre estas (la resistencia del aire en las partes laterales al tomar las curvas, la distancia de frenado, etc. será diferente a lo normal). Por motivos de seguridad ante los demás usuarios y para reducir la resistencia del aire deberá desmontar las barras del techo si no van a ser utilizadas.

#### Consejo para su seguridad

**IMPORTANTE:** Este portaequipajes está especialmente diseñado para su vehículo. Por favor, controle qué barras necesita si cambia de coche. Según informes de la industria automovilística y de revistas técnicas la capacidad de carga del techo del automóvil transportando por ejemplo tablas de navegación, cajas de transporte, etc. es más baja debido a la fuerte resistencia del aire. (En el transporte de una tabla de navegación se debe poner la parte doblada hacia abajo). Es recomendable adaptar la velocidad a estas circunstancias. El coche no debe pasar por el tren de lavado con el portaequipajes montado.

**El fabricante no se responsabiliza de los daños causados por un montaje incorrecto del portaequipajes y demás accesorios.**

**No realizar modificaciones en el producto. El portaequipajes deberá estar siempre cerrado con llave durante el viaje.**

### AVVERTENZE

- Leggere attentamente le istruzioni prima di utilizzare il prodotto.
- Montare il prodotto esclusivamente come indicato nelle presenti istruzioni.
- Conservare le istruzioni di montaggio nell'automobile.
- Si raccomanda di non superare 130 Km/h con il carico.
- In caso di dubbi rivolgersi al rivenditore.

### NOTE

Conservare le presenti istruzioni di montaggio insieme ai documenti del veicolo. Prendere nota dei seguenti punti:

**\* Il carico max consentito è 75 kg (compreso il peso del portapacchi, 5 kg). Non superare il peso indicato. Controllare nel libretto istruzioni dell'automobile dove deve essere montato il portapacchi e il carico consentito sul tetto dell'automobile. (Controllare anche il carico consentito sul tetto indicato nell'eventuale foglio complementare).**

Ancorare il carico in modo che non possa staccarsi o provocare danni. Fissare il carico con cinghie in modo che non possa muoversi in alcuna direzione. Ripartire equamente il carico sul portapacchi e tenere il baricentro il più basso possibile. Quando si trasportano carichi piccoli e molto pesanti, collocarli su un lato della guida e non al centro. Per motivi di sicurezza, il carico non deve sporgere dai lati dell'automobile.

Prima di partire, controllare che tutti i dispositivi di fissaggio siano fissati secondo le norme prescritte. Controllare anche che il carico sia fissato correttamente con cinghie. Dopo un breve tragitto, fermarsi e controllare che tutti i giunti a vite, soprattutto quelli dei piedini, siano serrati correttamente. Ripetere questo controllo prima di ogni viaggio. Sussiste sempre il pericolo di danni alla vernice nel punto di appoggio dei piedini sul tetto. Per evitare questo inconveniente si consiglia di rimuovere sempre polvere e sporizia dal tetto prima del montaggio e di rimuovere periodicamente il portapacchi per pulire il tetto. Ricordare che l'utilizzo di un portapacchi (carico) comporta modifiche alle caratteristiche di guida dell'automobile (sensibilità al vento laterale, comportamento in curva e in sede di frenata). Per motivi di sicurezza e per ridurre la resistenza dell'aria, rimuovere il portapacchi quando non serve. La distanza tra le barre di carico anteriore e posteriore deve essere almeno 700 mm.

#### Consigli per la vostra sicurezza

**IMPORTANTE** - Questo portapacchi è progettato appositamente per la vostra automobile. Controllare quindi insieme al concessionario il tipo di portapacchi da montare nel caso si cambi automobile. Rapporti di prova stilati da case automobilistiche e riviste specializzate mostrano che, quando si trasportano oggetti molto grandi (come tavole da surf, box portasci o box sul tetto), il tetto dell'automobile viene sottoposto a ulteriori sollecitazioni a causa dell'aumento della resistenza dell'aria. (Nel caso di trasporto di tavole da windsurf, la parte curva deve essere rivolta verso il basso e nel senso di marcia.) Inoltre cambiano le caratteristiche di guida, quindi si consiglia di moderare la velocità. Non lavare l'automobile in un autolavaggio con il portapacchi montato.

**Il produttore non si assume alcuna responsabilità per danni causati da portapacchi e accessori non montati correttamente. Non è consentito apportare modifiche al prodotto. Il portapacchi deve essere sempre bloccato durante la marcia.**



## VARNING

- Läs igenom anvisningen noggrant innan produkten tas i bruk
  - Montera endast enligt denna beskrivning
  - Monteringsanvisningen skall medföras i bilen
  - Överskrid inte 130 km/h med last
  - Montera och använd inte produkten förrän du har förstått monteringsanvisningen.
- Vid eventuella oklarheter, kontakta HYUNDAI återförsäljaren.

## ANMÄRKNINGAR

Förvara denna monteringsanvisning tillsammans med fordonshandlingarna.

Notera följande punkter:

**\* Högsta tillåtna last är 75 kg (inkl lasthållarens vikt, 5 kg). Överskrid inte denna vikt. Kontrollera i bilens instruktionsbok var lasthållaren skall monteras samt bilens tillåtna taklast. (Kontrollera också eventuellt bifogat extrablad för tillåten taklast).**

Förankra lasten så att den inte kan lossna eller orsaka skada. Var noga med att surra lasten så att den inte kan röra sig i någon riktning.

Var noga med att lastens vikt blir jämnt fördelad på lasthållaren och att tyngdpunkten blir så låg som möjligt. Vid transport av små, mycket tunga laster skall dessa placeras på lastskenans ena sida och inte på dess mitt. Av trafiksäkerhetsskäl får lasten inte skjutas ut utanför bilens utsidor.

Kontrollera före färd att alla fästankordningar är fixerade enligt föreskrift. Kontrollera också att lasten är surrad ordentligt. Stanna efter en kort körsträcka och kontrollera att alla skruvförband, och då speciellt fotstöden, sitter fast. Kontrollera därefter före varje färd.

Viss risk föreligger att avmatning i lacken kan uppstå där fotplattorna vilar mot taket. För att undvika detta rekommenderar vi att taket görs helt rent från damm och smuts före montering samt att lasthållaren tas av med jämna intervaller för rengöring av taket.

Observera bilens förändrade köregenskaper (sidvindskänslighet, vid kurvor och inbromsningar) vid färd med monterad (lastad) lasthållare. Av trafiksäkerhetsskäl och för att minska luftmotståndet, bör lasthållaren monteras av när den inte används. Avståndet mellan främre och bakre lastbågen skall vara minst 700 mm (om inte annat angivits av tillverkaren).

### Råd för Er egen säkerhet

**VIKTIGT:** Denna lasthållare är anpassad för Din bilmodell. Kontrollera därför med återförsäljaren vilken typ av lasthållare som erfordras vid byte av bilmodell. Testrapporter från bilindustrin och facktidsskrifter visar att när omfattande föremål transporteras (t ex surfbrädor, skid-/transportboxar) utsätts bilaket för ytterligare belastning p g a det starkt ökade luftmotståndet. (Vid transport av vindsurfbräda skall den böjda änden peka neråt i körriktningen.) Bilens köregenskaper förändras också - därför rekommenderar vi att anpassa hastigheten. Låt inte bilen genomgå automatvätt när lasthållaren är påmonterad.

**Tillverkaren reserverar sig mot skador orsakade av felaktigt monterad lasthållare och tillbehör.**

## VAROVÁNÍ

- Než výrobek poprvé použijete, přečtěte si pozorně pokyny
- Upevňujte nosič jen podle těchto pokynů
- Pokyny uskladněte ve voze
- Doporučujeme jezdit s nákladem rychlostí maximálně 130 km/h
- V případě dalších dotazů kontaktujte svého místního prodejce.

## BEZPEČNOSTNÍ ÚDAJE

Skladujte tuto instalační příručku vždy v blízkosti dokladů od vozu.

Nezapomeňte vzít do úvahy následující body:

\*Maximální povolené zatížení je 75 kg (vč. hmotnosti nosiče, 5 kg). Nepřekračujte tuto zátěž. V příloze těchto pokynů a v příručce pro použití vozu zjistíte, kam je třeba nosič upevnit, a zjistíte si maximální povolené zatížení střechy.

Vždy upevňujte náklad tak, aby se nemohl uvolnit nebo způsobit škody. Dávejte pozor, aby byl náklad zajištěn proti pohybu ve všech směrech.

Při nakládání nosiče dávejte pozor, aby byla hmotnost rovnoměrně rozložena a těžiště nákladu bylo co nejnižší. Pokud je nutno převážet malé těžké kusy, umístěte je vždy na jeden okraj tyče, nikdy doprostřed. Náklad nesmí přesahovat obrysy vozu, aby neohrožoval ostatní vozidla. Před jízdou se ujistěte, že všechny upevňovací součástky jsou upevněny podle předpisů.

Zkontrolujte také správnost upevnění nákladu prolepy. Po krátké vzálenost zastavte a zkontrolujte všechny spoje, zejména upevňovací nožek, pak zkontrolujte vždy před jízdou.

Hrozí riziko vyblednutí laku pod ploškami nožek. Doporučujeme tedy čistit střechu od prachu nebo nečistot před upevněním nosiče a odmontovat nosič ve vhodných intervalech, abyste očistili oblasti, kde plošky nožek spočívají na střechě.

Dávejte pozor na změněné chování vozidla (vlivem bočního větru, při jízdě do zatáček a při brzdění), když jedete s namontovaným nosičem.

Pro bezpečnost ostatních uživatelů a pro snížení odporu vzduchu demontujte nosič, pokud jej nepoužíváte. Pokyny pro vaši vlastní bezpečnost

**DŮLEŽITÉ UPOZORNĚNÍ:** Tento nosič je navržen speciálně pro váš model vozu. Ověřte si tedy u svého prodejce, který typ nosiče potřebujete při výměně vozu.

Zkušební protokoly z automobilového průmyslu a odborných časopisů prokazují, že při přepravě předmětů s velkou plochou (např. surfových prken, střešních boxů) dochází k dalšímu namáhání střechy vozu vlivem značně zvýšeného odporu vzduchu. (Při přepravě surfového prka by měla příd směřovat dolů po směru jízdy.)

Jízdní vlastnosti se také změni, proto doporučujeme upravit tomu rychlost vozidla.

Nejíždějte s vozem do automatické myčky vozů, když je namontován střešní nosič. Výrobce nezodpovídá za škody způsobené nesprávně upevněným střešním nosičem.

Úpravy produktu nejsou povoleny.

Střešní nosič během přepravy vždy zamykejte.

## ADVARSEL

- Læs vejledningen grundigt, før De anvender produktet første gang
- Montér kun tagbagagebæreren ifølge denne vejledning
- Opbevar vejledningen i bilen
- Vi anbefaler, at De ikke kører over 130 km/t med last monteret
- Hvis De har spørgsmål, bedes De kontakte den lokale forhandler for yderligere oplysninger.

## VORSIGTIG

Opbevar altid denne monteringsvejledning sammen med bilens papirer.

Bemærk venligst følgende:

**\*Den maksimale tilladte last er 75 kg (inkl. vægten af tagbagagebæreren, 5 kg). Overstig ikke denne vægtgrænse. Se i bilaget til denne vejledning og i bilens instruktionsbog for at se, hvor tagbagagebæreren skal monteres og for at se, hvad den maksimalt tilladte last er.**

Fastgør altid lasten, så den ikke kan gå løs og afstedkomme skader. Fastgør lasten omhyggeligt, så den ikke kan bevæge sig i nogen retning. Når tagbagagebæreren lastes, skal vægten fordeles jævnt, og tyngdepunktet skal ligge så lavt som muligt. Hvis der skal transporteres små, meget tunge genstande, skal de anbringes på den ene side af stangen, ikke på midten. For at undgå at bringe den øvrige trafik i fare, må lasten ikke rage ud over køretøjets omrind. Sørg for, at alle fastgørelsesdele er fastgjort ifølge regulativerne, før De kører. Kontrollér også, at lasten er gjort ordentligt fast. Stop, efter at have kørt et lille stykke vej, for at kontrollere alle skruer, især benenes, og kontrollér herefter hver gang, inden De kører. Der er en vis risiko for, at lakken under benene slides ned. For at undgå dette, anbefaler vi, at taget rengøres for støv og snavs, inden tagbagagebæreren monteres, og at den afmonteres med passende intervaller for at rengøre de områder, hvor benene er placeret på taget. Opbevar altid denne monteringsvejledning sammen med bilens papirer.

Bemærk venligst følgende:

\*Den maksimale tilladte last er 85 kg (inkl. vægten af tagbagagebæreren, 5 kg). Overstig ikke denne vægtgrænse. Se i bilaget til denne vejledning og i bilens instruktionsbog for at se, hvor tagbagagebæreren skal monteres og for at se, hvad den maksimalt tilladte last er. Fastgør altid lasten, så den ikke kan gå løs og afstedkomme skader. Fastgør lasten omhyggeligt, så den ikke kan bevæge sig i nogen retning. Når tagbagagebæreren lastes, skal vægten fordeles jævnt, og tyngdepunktet skal ligge så lavt som muligt. Hvis der skal transporteres små, meget tunge genstande, skal de anbringes på den ene side af stangen, ikke på midten. For at undgå at bringe den øvrige trafik i fare, må lasten ikke rage ud over køretøjets omrind. Sørg for, at alle fastgørelsesdele er fastgjort ifølge regulativerne, før De kører.

Kontrollér også, at lasten er gjort ordentligt fast. Stop, efter at have kørt et lille stykke vej, for at kontrollere alle skruer, især benenes, og kontrollér herefter hver gang, inden De kører. Der er en vis risiko for, at lakken under benene slides ned. For at undgå dette, anbefaler vi, at taget rengøres for støv og snavs, inden tagbagagebæreren monteres, og at den afmonteres med passende intervaller for at rengøre de områder, hvor benene er placeret på taget.

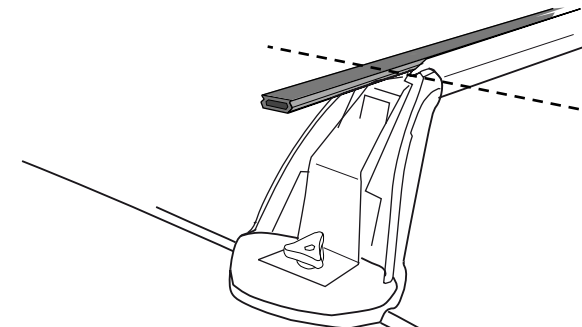
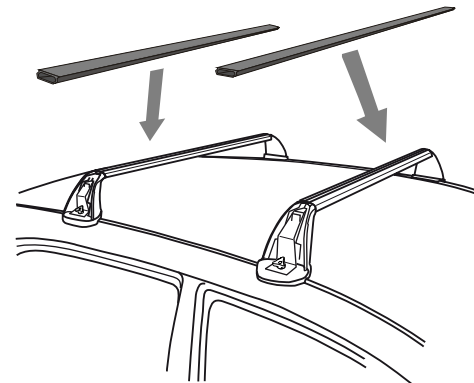
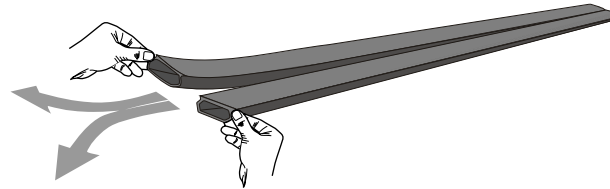
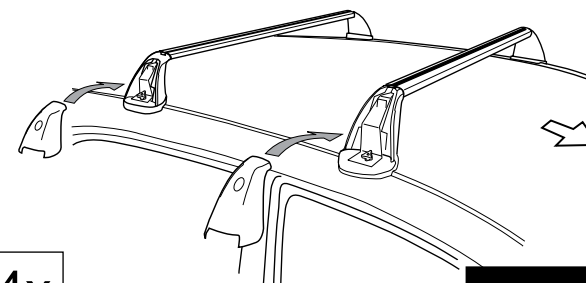
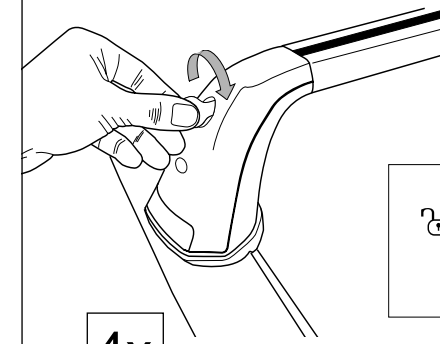


Fig 8



4x

Fig 9

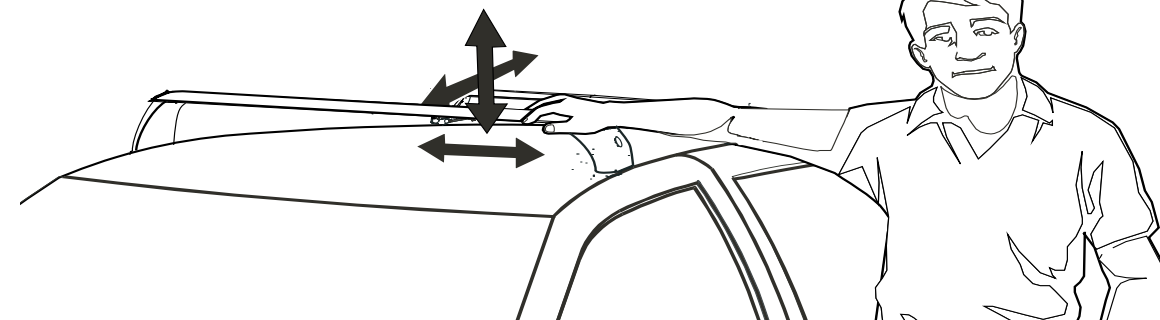


4x

Fig 10



# CHECK!



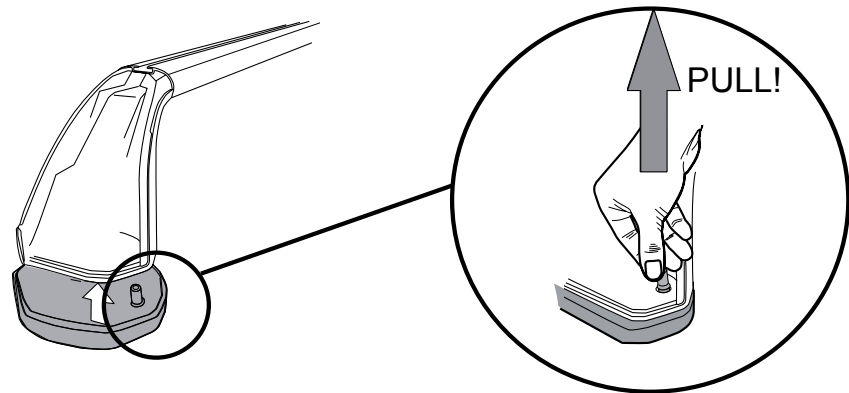


Fig 4

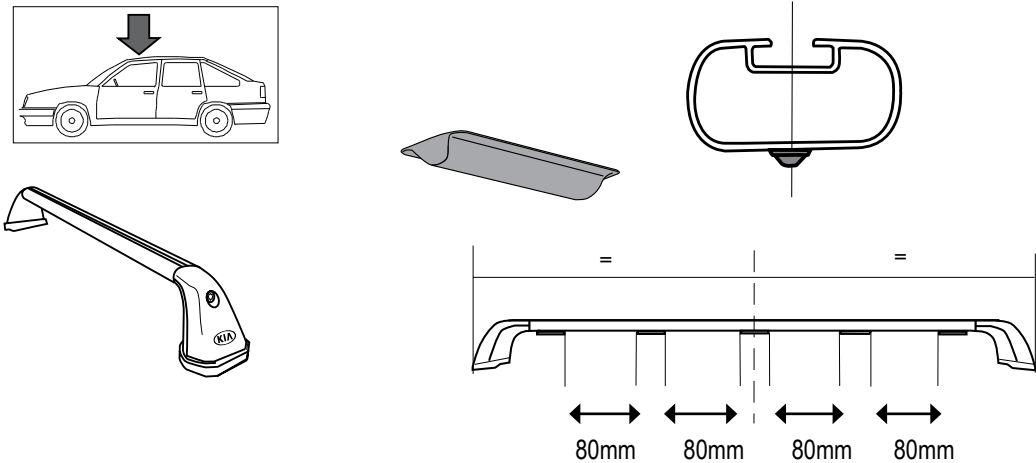


Fig 5

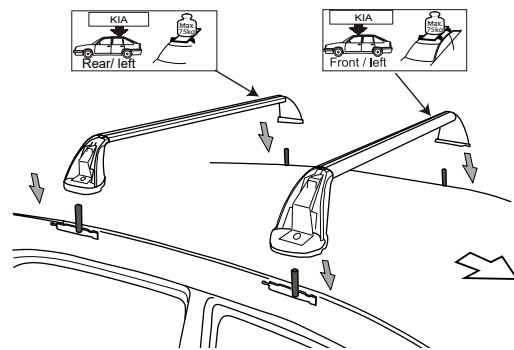


Fig 6

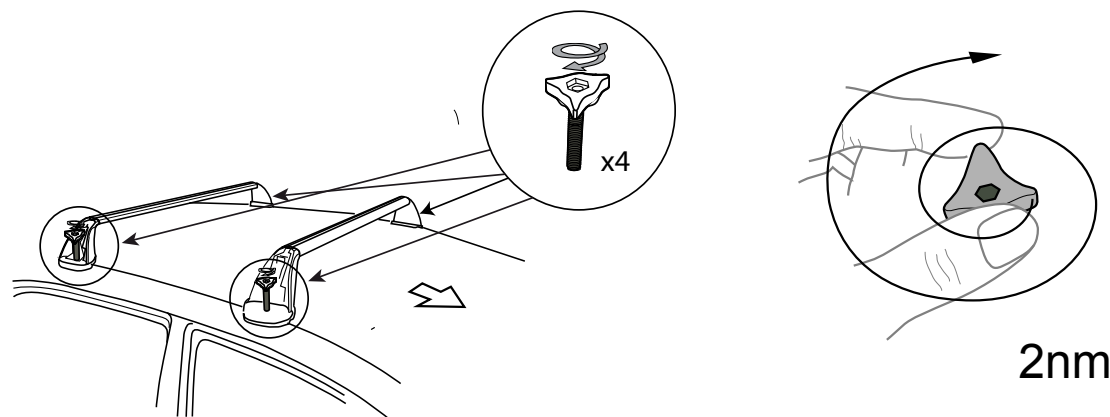


Fig 7



Vær opmærksom på, at bilen opfører sig anderledes (på grund af større folsomhed over for sidevind, når der køres i sving og under bremsning), når De kører med tagbagagebæreren monteret (lastet). For at beskytte de øvrige trafikanter, og for at reducere luftmodstanden, bør tagbagagebæreren afmonteres, når den ikke er i brug.

**Råd vedrørende Deres personlige sikkerhed**

VIGTIGT: Denne tagbagagebærer er specialdesignet til Deres køretøjsmodel. Undersøg derfor hos forhandleren, hvilken type tagbagagebærer, der skal bruges, når De skifter bil. Testrapporter fra bilindustrien og erhvervsmagasiner beviser, at der øves et større pres på bilens tag, når der transporteres genstande med store overflader (f.eks. surfbrætter, ski/transportbokse) på grund af den stærkt øgede luftmodstand. (Når der transporteres windsurfingbrætter, skal buen pege nedad i kørselsretningen.) Køreegenskaberne ændres også, derfor anbefaler vi, at De tilpasser hastigheden i overensstemmelse hermed. Kar ikke bilen i vaskehal med tagbagagebæreren monteret. Fabrikanten påtager sig intet ansvar for skader, der skyldes en ukorrekt monteret tagbagagebærer.

**Det er ikke tilladt at foretage ændringer på produktet. Tagbagagebæreren skal altid være låst under transport.**

**VAROITUS**

- Lue nämä ohjeet huolellisesti ennen kuin aloitat tuotteen käytön
- Kiinnitä taakkateline ainoastaan näiden ohjeiden mukaisesti
- Säilytä ohjeet autossa
- Suositeltu enimmäisnopeus kuorman kanssa on 130 km/h
- Ota yhteyttä paikalliseen Nissan-jälleenmyyjään, jos sinulla on kysyttävää tuotteen käytöstä.

**HUOMAUTUKSET**

Säilytä tämä asennusohje aina autosi muiden asiakirjojen joukossa.

Huomioi seuraava seikat:

**\*Suurin sallittu kuorma on 75 kg (sisältäen taakkatelineen painon, 5 kg). Älä ylitä tätä painorajoitusta. Tarkista näiden ohjeiden liitteistä ja auton käyttöoppaasta taakkatelineiden oikeat kiinnityspaikat ja suurin sallittu kuorma.**

Kiinnitä kuorma aina tukevasti, ettei se irtoa tai aiheuta vaurioita. Tarkista, ettei sidottu kuorma pääse liikkumaan mihinkään suuntaan. Varmista taakkatelineen kuormaamisen yhteydessä, että paino jakautuu tasaisesti telineille ja että kuorman painopiste on mahdollisimman alhaalla. Jos taakkatelineellä on tarkoitus kuljettaa pieniä ja erittäin raskaita kuormia, sijoita kuorma telineen toiselle reunalle, ei keskelle. Kuorma ei saa ulottua auton reunan yli, muussa tapauksessa voi aiheutua vaaratilanteita. Varmista ennen ajon lähtöä, että kaikki kiinnitysvälitteet on kiinnitetty säädösten mukaisesti.

Tarkista myös, että kuorma on kiinnitetty tukevasti. Pysähdy lyhyen ajomatkan jälkeen ja tarkista, että kaikki ruuvi kiinnitykset ja erityisesti telineiden runko-osat ovat edelleen tukevasti kiinni. Tarkista kiinnitykset jatkossa aina ajon lähettäessä.

Telineiden runkolevyjen alle jäävä maalipinta voi haalistua. Tämän välttämiseksi suosittelemme, että auton katto pestään pölystä ja liasta ennen taakkatelineen kiinnitystä ja että taakkateline irrotetaan aika ajoin runkolevyjen alle jäävän maalipinnan puhdistamiseksi.

Huomioi auton muuttunut ajokäyttö (sivutuuliherkkyys kaarreoissa ja jarrutettaessa) kun autolla ajetaan taakkateline kuormattuna.

Muiden tienkäyttäjien turvallisuuden lisäämiseksi ja ilmanvakuksen pienentämiseksi taakkateline tulisi irrottaa autosta silloin, kun sitä ei tarvita.

**Ohjeita käyttäjän turvallisuuden lisäämiseksi**

**TÄRKEÄÄ:** Tämä taakkateline on mallikohtainen. Tarkista jälleenmyyjältäsi taakkatelineen oikea tyyppi, kun vaihdat autoasi.

Autoteollisuuden ja autolehtien testiraportista käy ilmi, että suuria pintoja sisältäviä tavaroita (kuten surffilautoja ja kuljetuslaatikkoja) kuljetettaessa auton kattoon kohdistuu lisävoimia kasvaneesta ilmanvuksesta johtuen. (Kiinnitä lainelautaa taakkatelineeseen kokka alaspäin auton etuosaa kohti.)

Ajokäyttö muuttuu myös. Tämän takia suosittelemme sovittamaan ajoneuvouden ajokäytöstä vastaavaksi.

Älä pese autoa koneellisesti, kun taakkateline on kiinnitetty. Valmistaja ei vastaa mahdollisista vaurioista, jotka ovat aiheutuneet virheellisesti kiinnitetystä taakkatelineestä.

**Tuotetta ei saa muunnella. Taakkatelin on aina lukittava kuljetuksen ajaksi.**

**ΠΡΟΕΙΔΟΠΟΙΗΣΗ**

- Διαβάστε τις παρούσες οδηγίες προσεκτικά προτού χρησιμοποιήσετε το προϊόν για πρώτη φορά.
- Τοποθετήστε τη σκάρα αυτοκινήτου χρησιμοποιώντας μόνο τις παρούσες οδηγίες.
- Φυλάξτε τις οδηγίες εντός του οχήματος.
- Όταν μεταφέρετε φορτίο, σας προτείνουμε να μην οδηγείτε ταχύτερα από 130 χλμ/ω.
- Εάν έχετε απορίες, παρακαλούμε όπως επικοινωνήσετε με τον τοπικό αντιπρόσωπο για περαιτέρω πληροφορίες.

**ΣΗΜΕΙΩΣΕΙΣ ΕΠΙΣΗΜΑΝΣΗΣ**

Παρακαλούμε φυλάξτε το εγχειρίδιο οδηγιών μαζί με τα έγγραφα του αυτοκινήτου σας.

Λάβετε υπόψη τα ακόλουθα σημεία:

**\*Το μέγιστο επιτρεπτό φορτίο είναι 75 κιλά (συμπεριλαμβανομένου του βάρους της σκάρας, 5 κιλά). Μην υπερβείτε αυτό το βάρος. Ελέγξτε στο παράρτημα των συγκεκριμένων οδηγιών και στο εγχειρίδιο οδηγιών του αυτοκινήτου για να δείτε το σημείο που πρέπει να τοποθετηθεί η σκάρα, καθώς επίσης για να επιβεβαιώσετε το μέγιστο επιτρεπτό φορτίο.**

Σεβαστείτε πάντα το φορτίο ώστε να μη μπορεί να χαλαρώσει ή να προκαλέσει φθορά. Βεβαιωθείτε ότι έχετε ασφαλίσει το φορτίο ώστε να μη μπορεί να μετακινηθεί προς οποιαδήποτε κατεύθυνση.

Κατά τη φόρτωση της σκάρας, βεβαιωθείτε ότι το βάρος κατανέμεται ομοιόμορφα, και πως το κέντρο βαρύτητας του φορτίου είναι όσο το δυνατόν πιο χαμηλά. Εάν πρέπει να μεταφέρετε μικρά αλλά πολύ βαριά φορτία, τοποθετήστε τα στη μια πλευρά της σκάρας και όχι στη μέση. Το φορτίο δεν πρέπει να προεξέχει από το όχημα, ώστε να μην προκληθούν κίνδυνοι με άλλα οχήματα.

Προτού ξεκινήσετε την οδήγηση, βεβαιωθείτε ότι όλα τα εξαρτήματα στερέωσης έχουν στερεωθεί σύμφωνα με τις οδηγίες.

Ελέγξτε επίσης ότι το φορτίο έχει στερεωθεί καλά. Αφού οδηγήσετε για μικρή απόσταση, σταματήστε για να ελέγξετε όλες τις συνδέσεις των βιδών, και ειδικά τα προσαρτήματα της βάσης, και επαναλάβετε αυτή τη διαδικασία κάθε φορά που πρόκειται να οδηγήσετε.

Υπάρχει μικρή περίπτωση να ξεθωριάσει το χρώμα κάτω από τη βάση. Προς αποφυγή αυτού, σας προτείνουμε να καθαρίζετε την οροφή από σκόνη και ριπίους προτού τοποθετήσετε τη σκάρα, καθώς επίσης να την αφαιρείτε ανά τακτά χρονικά διαστήματα για να καθαρίζετε τις περιοχές της οροφής στις οποίες ακουμάει η βάση.

Προσέξτε την τροποποιημένη συμπεριφορά του οχήματος (λόγω της ευαισθησίας σε πλευρικούς ανέμους, όταν οδηγείτε σε στροφές και όταν φρενάρετε), όταν οδηγείτε με τη σκάρα φορτωμένη.

Για την ασφάλεια των άλλων χρηστών του οδικού δικτύου, και για να μειώσετε την αντίσταση του αέρα, η σκάρα πρέπει να αφαιρείται όταν δεν χρησιμοποιείται.

**Συμβουλές για τη δική σας ασφάλεια**

**ΣΗΜΑΝΤΙΚΟ:** Η συγκεκριμένη σκάρα είναι ειδικά σχεδιασμένη για το μοντέλο αυτοκινήτου που διαθέτετε. Συνεπώς, ελέγξτε με τον εμπορικό αντιπρόσωπό μας τον τύπο σκάρας που χρειάζεστε όταν αλλάζετε αυτοκίνητο.

Εκθέσεις από δοκιμές στην αυτοκινητοβιομηχανία και σε σχετικά περιοδικά έχουν αποδείξει πως όταν μεταφέρονται αντικείμενα με μεγάλες επιφάνειες, (π.χ. σανίδες του σερφ, σκι/ κουτιά μεταφοράς) η οροφή του οχήματος υπόκειται σε πρόσθετη τάση λόγω της κατά πολύ αυξημένης αντίστασης του αέρα. (Όταν μεταφέρετε σανίδες του σκι, η πλώρη θα πρέπει να κοιτά προς τα κάτω, στην κατεύθυνση που κινείται το όχημα.)

Επίσης, αλλάζουν και τα χαρακτηριστικά οδήγησης. Συνεπώς, σας προτείνουμε να προσαρμόσετε ανάλογα την ταχύτητά σας.

Μην πλένετε το αυτοκίνητό σας σε αυτόματο μηχανήμα καθαρισμού όταν είναι τοποθετημένη η σκάρα. Ο κατασκευαστής δεν φέρει καμία ευθύνη για φθορές που ενδέχεται να προκληθούν λόγω λανθασμένης τοποθέτησης της σκάρας.

**ADVASEL**

- Læs vejledningen grundigt, før De anvender produktet første gang
- Monter kun tagbagagebæreren ifølge denne vejledning
- Opbevar vejledningen i bilen
- Vi anbefaler, at De ikke kører over 130 km/t med last monteret
- Hvis De har spørgsmål, bedes De kontakte den lokale forhandler for yderligere oplysninger.

**VÆR FORSIKTIG**

Opbevar altid denne monteringsvejledning sammen med bilens papirer.

Bemærk venligst følgende:

**\*Den maksimale tilladte last er 75 kg (inkl. vægten af tagbagagebæreren, 5 kg). Overstig ikke denne vægtgrænse. Se i bilaget til denne vejledning og i bilens instruktionsbog for at se, hvor tagbagagebæreren skal monteres og for at se, hvad den maksimalt tilladte last er.**

Fastgør altid lasten, så den ikke kan gå løs og afstedkomme skader. Fastgør lasten omhyggeligt, så den ikke kan bevæge sig i nogen retning. Når tagbagagebæreren lastes, skal vægten fordeles jævnt, og tyngdepunktet skal ligge så lavt som muligt. Hvis der skal transporteres små, meget tunge genstande, skal de anbringes på den ene side af stangen, ikke på midten. For at undgå at bringe den øvrige trafik i fare, må lasten ikke rage ud over køretøjets omrids. Sørg for, at alle fastgørelsesdele er fastgjort ifølge regulativerne, før De kører.

Kontrollér også, at lasten er gjort ordentligt fast. Stop, efter at have kørt et lille stykke vej, for at kontrollere alle skruer, især benenes, og kontrollér herefter hver gang, inden De kører.



Kontrollér også, at lasten er gjort ordentligt fast. Stop, efter at have kørt et lille stykke vej, for at kontrollere alle skruer, især benenes, og kontrollér herefter hver gang, inden De kører. Der er en vis risiko for, at lakken under benene slides ned. For at undgå dette, anbefaler vi, at taget rengøres for støv og snavs, inden tagbagagebæreren monteres, og at den afmonteres med passende intervaller for at rengøre de områder, hvor benene er placeret på taget.

Vær opmærksom på, at bilen opfører sig anderledes (på grund af større følsomhed over for sidevind, når der køres i sving og under bremsning), når De kører med tagbagagebæreren monteret (lastet). For at beskytte de øvrige trafikanter, og for at reducere luftmodstanden, bør tagbagagebæreren afmonteres, når den ikke er i brug.

#### Råd vedrørende Deres personlige sikkerhed

**VIGTIGT:** Denne tagbagagebærer er specialdesignet til Deres køretøjstype. Undersøg derfor hos forhandleren, hvilken type tagbagagebærer, der skal bruges, når De skifter bil. Testrapporter fra bilindustrien og erhvervsmagasiner beviser, at der øves et større pres på bilens tag, når der transporteres genstande med store overflader (f.eks. surfbrætter, ski/transportbokse) på grund af den stærkt øgede luftmodstand. (Når der transporteres windsurfingbrætter, skal buen pege nedad i kørselsretningen.) Køreegenskaberne ændres også, derfor anbefaler vi, at De tilpasser hastigheden i overensstemmelse hermed. Kør ikke bilen i vaskehal med tagbagagebæreren monteret. Fabrikanten påtager sig intet ansvar for skader, der skyldes en ukorrekt monteret tagbagagebærer.

Det er ikke tilladt at foretage ændringer på produktet. Tagbagagebæreren skal altid være låst under transport.

## OSTRZEŻENIE

- Przed pierwszym użyciem produktu przeczytaj uważnie tę instrukcję
- Zainstaluj bagażnik zgodnie z tą i tylko tą instrukcją
- Zachowaj instrukcję w samochodzie
- Zalecamy nieprzekraczanie prędkości 130 km/h z ładunkiem
- Wszelkie pytania prosimy kierować do najbliższego dealera, który udzieli Państwu pełnych informacji.

## UWAGI DOT. BEZPIECZEŃSTWA

Prosimy przechowywać tę instrukcję wraz z dokumentami pojazdu. Prosimy wziąć pod uwagę następujące punkty:  
**\*Maksymalny udźwieg wynosi 75 kg (łącznie z wagą bagażnika, 5 kg). Nie przekraczaj tej wagi. Zapoznaj się z dodatkiem do tej instrukcji oraz z instrukcją właściciela swojego pojazdu aby upewnić się co do miejsca instalacji bagażnika i maksymalnego udźwigu.**  
 Przewożony ładunek musi być zawsze przymocowany tak, aby się nie poluzował i nie spowodował uszkodzeń. Upewnij się, że ładunek zabezpieczony jest przeciwko ruchom we wszystkich kierunkach.  
 Podczas załadunku bagażnika, upewnij się, że masa ładunku rozłożona jest równomiernie a środek ciężkości znajduje się najniżej jak to możliwe. Podczas przenoszenia niewielkich, bardzo ciężkich ładunków, umieść ich po jednej stronie belki, a nie na środku. Ładunek nie może wystawać poza obrys pojazdu, w innym przypadku może stanowić zagrożenie dla innych uczestników ruchu. Przed rozpoczęciem jazdy upewnij się, że wszystkie części przytrzymujące są zamocowane zgodnie z przepisami. Upewnij się także, że ładunek jest prawidłowo przymocowany. Po przejechaniu niewielkiej odległości zatrzymaj się i sprawdź wszystkie śruby, w szczególności mocowanie łap montażowych, a następnie sprawdź je każdorazowo przed wyruszeniem w drogę.  
 Istnieje pewne ryzyko, że lakier pod łapami montażowymi wybleknie. Aby tego uniknąć, radzimy wyczyć dach z pyłu lub kurzu przed instalacją bagażnika, oraz co jakiś czas zdejmować bagażnik i czyścić miejsca pod łapami montażowymi.  
 Podczas jazdy z zamontowanym bagażnikiem dachowym zwracaj szczególną uwagę na zmiany w zachowaniu się samochodu (wynikające z podatności na boczne podmuchy wiatru, podczas pokonywania zakrętów i hamowania).  
 W trosce o bezpieczeństwo innych kierowców oraz w celu zmniejszenia oporu powietrza, bagażnik powinien być zdemontowany, jeśli nie jest używany.

#### Rady dla Twojego bezpieczeństwa

**WAŻNE:** Ten bagażnik jest przeznaczony specjalnie dla Twojego modelu auta. Dla tego też podczas zmiany samochodu skontaktuj się ze sprzedawcą, w celu ustalenia rodzaju bagażnika pasującego do nowego pojazdu. Wyniki badań przeprowadzonych przez przedstawicieli przemysłu motoryzacyjnego oraz prasy motoryzacyjnej dowodzą, że podczas transportu obiektów o dużych powierzchniach, (n.p. deski surfingowe, narty/bagażniki kufrowe) na dach pojazdu działają dodatkowe siły związane z dużym oporem powietrza. (Podczas przewożenia deski do windsurfingu, jej dziób powinien być skierowany w dół i w kierunku jazdy.) Zmieniają się także właściwości jezdne; dlatego zalecamy odpowiednie dostosowanie prędkości. Nie korzystaj z automatycznych myjni gdy bagażnik jest zainstalowany. Producent nie bierze odpowiedzialności za uszkodzenia wynikłe na skutek nieprawidłowo zainstalowanego bagażnika.

Wszelkie modyfikacje produktu są zabronione.

Podczas transportu bagażnik powinien być zawsze zamknięty.

## ПРЕДУПРЕЖДЕНИЕ

- Перед первым использованием изделия внимательно прочитайте настоящие инструкции
- Установка багажника допускается только согласно настоящим инструкциям
- Инструкции должны храниться в автомобиле
- Рекомендуется не двигаться с грузом на скорости более 130 км/час
- При возникновении вопросов дополнительную информацию можно получить у продавца. Данные инструкции по установке должны храниться вместе с документами на автомобиль.

## ВНИМАНИЕ

Помните о следующем:  
**\*Максимальный допустимый вес груза составляет 75 кг (включая вес багажника – 5 кг). Превышение указанного веса не допускается. Проверьте по настоящим инструкциям и по инструкциям к автомобилю место установки багажника и максимальную допустимую нагрузку.**

Убедитесь, что груз закреплен так, чтобы он не ослаб и не смог вызвать повреждения. Тщательно закрепите груз по отношению к направлению движения и перемещениям в поперечном направлении.  
 При загрузке багажника убедитесь, что вес распределен равномерно и что центр тяжести груза находится как можно ниже.  
 При необходимости перевозки небольших, но очень тяжелых грузов кладите их на сторону, к ограждению, а не по середине.  
 В целях безопасности движения груз не должен выступать за габариты автомобиля.

До движения убедитесь, что все крепящиеся детали зафиксированы согласно инструкциям. Проверьте также, правильно ли закреплен груз. Немного проехав, остановитесь, чтобы проверить все винтовые соединения, в особенности опоры, затем производите проверку каждый раз перед движением.

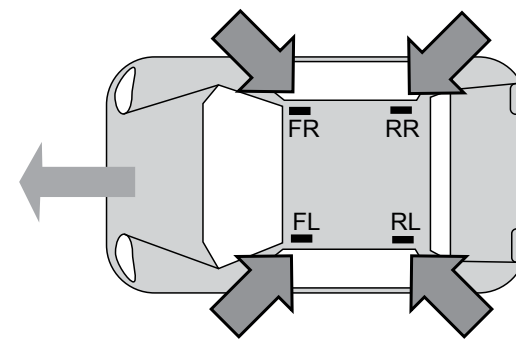
Существует риск схода краски под этими опорами. Во избежание этого рекомендуется перед установкой багажника очистить крышу от пыли и грязи, а также периодически снимать багажник с целью очистки прилегающих к опорам мест.  
 Обратите внимание на изменение поведения автомобиля (вследствие чувствительности к боковому ветру при движении по кривой и при торможении) во время движения с установленным (нагруженным) багажником. Для обеспечения безопасности других участников дорожного движения и в целях уменьшения сопротивления воздуха неиспользуемый багажник следует снять.  
 Расстояние между передней и задней планками должно быть не менее 700 мм (если не указано иначе производителем автомобиля).

#### Думайте о собственной безопасности

**ВАЖНО:** Данный багажник разработан специально для Вашей модели автомобиля. Поэтому при замене автомобиля проверьте в торгующей организации, какой тип багажника Вам необходим.  
 Отчеты об испытаниях из автомобильных промышленных и торговых журналов показывают, что при транспортировке предметов с большими поверхностями (напр., доски для серфинга, лыжи, контейнеры) крыша автомобиля подвергается дополнительному напряжению вследствие значительного увеличения сопротивления воздуха. (При транспортировке доски для виндсерфинга изгиб должен быть направлен вниз по направлению движения.)  
 Ходовые качества также изменяются, поэтому рекомендуется соответствующим образом регулировать скорость.

Не выезжайте на автомобиле с установленным багажником в автоматическую мойку.

Производитель не несет ответственности за ущерб, вызванный неправильной установкой багажника.



H<sub>2</sub>O

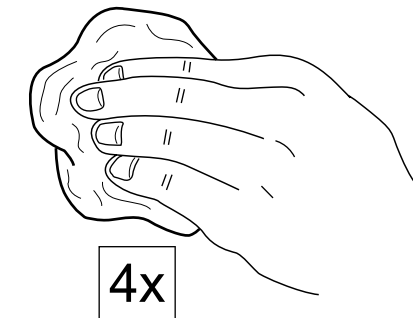
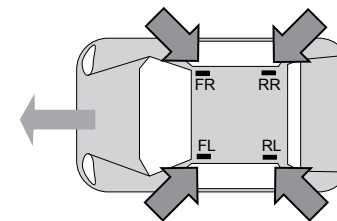
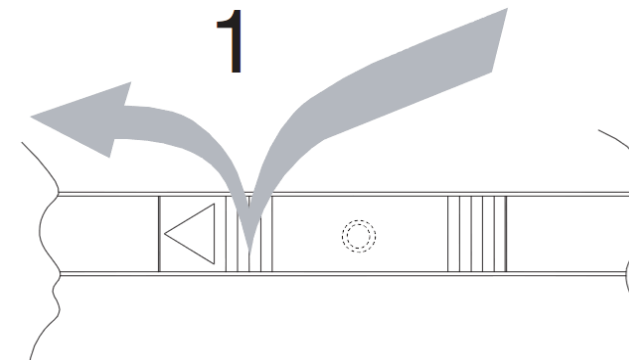


Fig 1



1



2

Fig 2

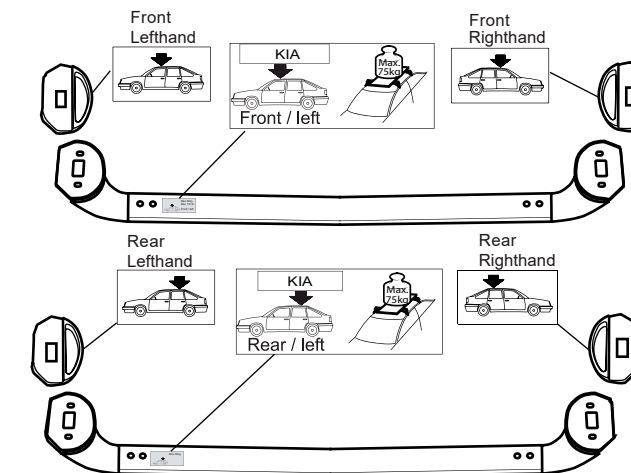
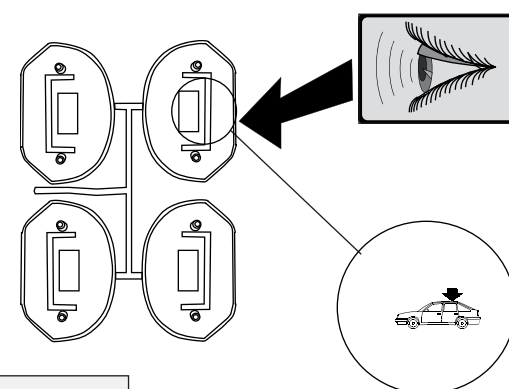


Fig 3