

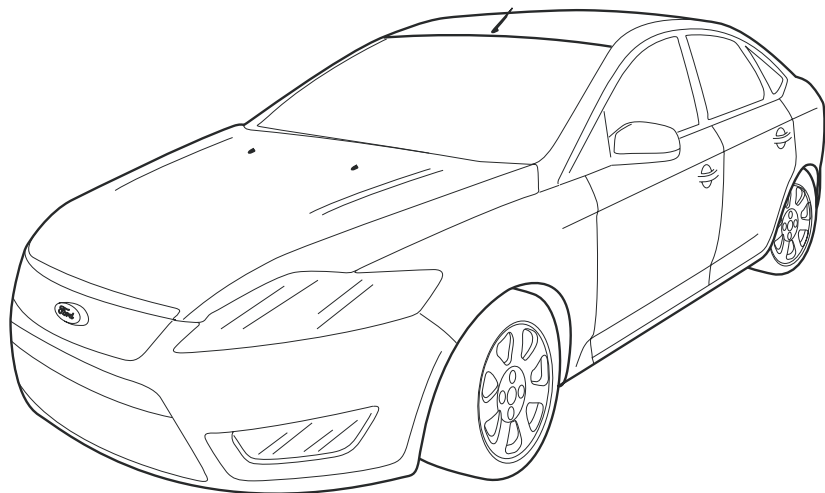
GB	INSTALLATION INSTRUCTION ROOF RACK BASE SYSTEM
D	EINBAUANLEITUNG DACHGEPÄCKTRÄGER BASIS SYSTEM
E	INSTRUCCIONES DE MONTAJE PORTAEQUIPAJES SISTEMA BÁSICO
F	NOTICE DE MONTAGE BARRES DE TOIT SYSTÈME DE BASE
I	ISTRUZIONI DI MONTAGGIO PORTA-BAGAGLI SUL TETTO - SISTEMA BASE
P	INSTRUÇÕES DE MONTAGEM PORTA-BAGAGENS DE TEJADILHO, SISTEMA BÁSICO
NL	INBOUW-INSTRUCTIE IMPERIAAL BASIS SYSTEEM
DK	MONTERINGSVEJLEDNING TAGBAGAGEBÆRER - BASISYSTEM
N	MONTERINGSVEILEDNING TAKGRIND BASIS SYSTEM
S	MONTERINGSANVISNING TAKRÄCK BASSYSTEM
SF	ASENNUSOHJE TAAKKATELINEEN PERUSJÄRJESTELMÄ
CZ	NÁVOD K MONTÁŽI STŘEŠNÍ NOSIČ ZAVAZADEL - ZÁKLADNÍ SYSTÉM
H	BESZERELÉSI UTASÍTÁS TETŐRE SZERELHETŐ CSOMAGTARTÓ, BÁZISKIVITEL
PL	INSTRUKCJA INSTALOWANIA SYSTEM PODSTAWOWY BAGAŻNIKA DACHOWEGO
GR	Οδηγίες Τοποθέτησης Σχάρα αποσκευών οροφής βασικό σύστημα
RO	INSTRUCȚIUNI DE MONTAJ SISTEM DE BAZĂ PORTBAGAJ



© Copyright Ford 2010
Printed Copies are uncontrolled

Expert Fitment Required
Montage durch Fachwerkstatt erforderlich
Montaje sólo por el concesionario
Montage par spécialiste nécessaire
E' necessario in officina specializzata
Especialista em montagem requerido
Montage door vakman nodig
Montage ved professionelt værksted påkrævet
Nødvendig med montering fra fagvevkersted
Verkstadsmontage erfordras
Asennus tarpeen merkikorkjaamossa
Montáž ve specializované dílně nutná
A szereléshez szakműhely kell
Konieczny montaż przez warsztat specjalistyczny
Na τοποθετεί από συνεργείο
Montajul trebuie efectuat de un atelier de specialitate

Subject to alteration without notice
Technische Änderungen vorbehalten
Reservadas modificaciones técnicas
Sous réserve de modifications techniques
Con riserva di apportare modifiche tecniche
Reservamo-nos o direito a alterações técnicas
Technische wijzigingen voorbehouden
Med forbehold for tekniske ändringer
Tekniske forendringer forbeholdes
Med reservation för tekniska ändringar
Tekniset muutokset pidätetään
Technické zmeny vyhrazeny
A változtatások technika jogát fenntartjuk
Zmiany techniczne zastrzeżone
Επιφύλασσόμεθα για αλλαγές
Ne rezervám dreptul la modificări tehnice



MONDEO 02/2007 →

SK7S7J Q46002 AB

HM02 E 12365239 000

06/2010

1/15

501-7146



INSTALLATION INSTRUCTION – ROOF RACK BASE SYSTEM

These fitting instructions must be kept safe and followed whenever the roof rack is fitted.

Clean the parts of the roof where the roof rack feet rest

Fig 1: Unlock roof rack and remove caps.

Fig 2: Position of roof rack feet:

01 = front left 02 = front right
03 = back left 04 = back right

Fig 3

+ 4: Using key (G), slightly loosen screw and swing up the fastener.

Please note: Do not fully undo screw.

Fig 5: Open vehicle doors and mount rack in accordance with marks 1 to 4. Undo the two screws for width adjustment and swing the fastener down

Fig 6: Align the roof rack as shown

Fig 7: First, tighten the width adjustment screws to torque. Then, using the key (G), do up the screw on the fastener until this gives an audible CLICK.

Fig 8: Insert rubber strips (C) and (D) as shown.

Fig 9: Fit caps. The caps are marked on the inner side:

01/04 = front left, back right
02/03 = front right, back left

Fig 10: Lock caps and remove key.

In case of wind noise, please note following: I – III

SAFETY HINTS:

Note permissible carrier load and permissible total weight of the vehicle in accordance with the manufacturer's information (permissible rack load 75 kg, weight of roof rack approx. 5.2 kg). The maximum rack load is made up of the weight of the roof rack, the accessories and the load.

CAUTION:

- After driving a short distance and then at suitable intervals of time, according to the road surface, (after each fitting, after approx. 50 km and then every 1000 km at the latest) the screw connections must be tightened to the specified torque and the roof rack seating and fastenings and the load inspected).
- Adapt driving to suit the changed road performance
- Distribute load evenly over the loading surface and with the centre of gravity as low as possible and secure it against slipping.
- For the safety of other road-users and to save energy, the roof rack should be removed when not needed.



EINBAUANLEITUNG – DACHTRÄGER BASIS SYSTEM

Diesen Einbauanleitung ist aufzubewahren. Sie ist bei jeder Montage der Querträger zu verwenden.

Das Dach an der Auflagefläche der Dachträgerfüße reinigen

Bild 1: Dachträger aufschließen und Kappen abnehmen.

Bild 2: Positionen der Dachträgerfüße:

01 = vorne links 02 = vorne rechts
03 = hinten links 04 = hinten rechts

Bild 3

+ 4: Schraube mit Schlüssel (G) etwas herausdrehen und den Halter hochklappen.

Achtung: Schraube nicht ganz herausdrehen.

Bild 5: Fahrzeugtüren öffnen und Träger gemäß Markierung 1 bis 4 aufsetzen. Jeweils die beiden Schrauben der Breitereinstellung lösen und den Halter nach unten klappen

Bild 6: Dachträger wie gezeigt ausrichten

Bild 7: Zunächst die Schrauben der Breitereinstellung mit Drehmoment anziehen. Danach die Schraube am Halter mit dem Schlüssel (G) soweit anziehen bis dieser deutlich KLICK macht.

Bild 8: Gummileisten (C) und (D) wie gezeigt einschieben.

Bild 9: Kappen aufsetzen. Die Kappen sind auf der Innenseite markiert:

01/04 = vorne links, hinten rechts
02/03 = vorne rechts, hinten links

Bild 10: Kappen abschließen, Schlüssel abziehen.

Bei Windgeräuschen bitte folgendes beachten: I – III

SICHERHEITSHINWEISE:

Zulässige Trägerlast und zulässiges Gesamtgewicht des Fahrzeugs gemäß Herstellerangabe beachten (zulässige Trägerlast 75 kg, Gewicht des Dachträgers ca. 5.2 kg). Die maximale Trägerlast setzt sich aus dem Eigengewicht des Dachträgers, dem Zubehör und der Beladung zusammen.

ACHTUNG

- Nach kurzer Fahrstrecke und dann in geeigneten Zeitabständen, abhängig von der Fahrbahnbeschaffenheit (nach jeder Montage erstmals nach ca. 50km and dann spätestens alle 1000km) sind die Schraubverbindungen mit dem vorgeschriebenen Drehmoment nachzuziehen sowie Sitz und Befestigung des Dachträgers und der Ladung zu kontrollieren.
- Fahrweise dem geänderten Fahrverhalten anpassen
- Ladung gleichmäßig mit möglichst niedriger Schwerpunkt über die Ladefläche verteilen und unbedingt gegen Verrutschen sichern.
- Zur Sicherheit anderer Verkehrsteilnehmer und zur Einsparung von Energie sollte der Dachgepäckträger abgenommen werden, wenn er nicht benutzt wird.

E

INSTRUCCIONES DE MONTAJE – SISTEMA BÁSICO DE BACA

Estas instrucciones de montaje se tienen que conservar y observar en cada montaje del portaequipajes.

Limpiar la superficie del techo sobre la que se apoyarán los pies del portaequipajes

Figura 1: Abrir el portaequipajes y retirar las tapas.

Figura 2: Posiciones de los pies del portaequipajes:

01 = delante izquierda 02 = delante derecha
03 = detrás izquierda 04 = detrás derecha

Figura 3

+ 4: Desenroscar un poco el tornillo con la llave (G) y abatir el soporte hacia arriba.

Atención: No desenroscar el tornillo por completo.

Figura 5: Abrir las puertas del vehículo y colocar el soporte según las marcas 1 a 4. Aflojar los dos tornillos de ajuste de anchura y abatir el soporte hacia abajo

Figura 6: Alinear el portaequipajes de la manera que se muestra en la figura

Figura 7: En primer lugar, apretar los tornillos de ajuste de anchura con el par de apriete. A continuación, apretar el tornillo en el soporte con la llave (G) hasta que se escuche claramente un CLIC.

Figura 8: Insertar los listones de goma (C) y (D) de la manera que se muestra en la figura.

Figura 9: Colocar las tapas. Las tapas tienen una marca por la parte interior:

01/04 = delante izquierda, detrás derecha
02/03 = delante derecha, detrás izquierda

Figura 10: Cerrar las tapas, retirar la llave.

Si se perciben ruidos de viento, téngase en cuenta lo siguiente: I – III

AVISOS DE SEGURIDAD:

Respetar la carga admisible de la baca y el peso total admisible del vehículo conforme a los datos del fabricante (carga admisible de la baca 75 kg, peso de la baca aprox. 5,2 kg.). La carga máxima de la baca se compone del peso propio de la baca, los accesorios y de la carga colocada.

ATENCIÓN:

- Después de un tramo corto y a continuación en intervalos apropiados en función de las características de la vía (después de cada montaje, por primera vez después de aprox. 50 km y a continuación cada 1.000 km), volver a apretar las uniones roscadas con el par de apriete indicado, así como controlar el ajuste y la fijación de la baca y de la carga.
- Adaptar el estilo de conducción al cambio en el comportamiento del vehículo.
- Distribuir la carga uniformemente con el punto de gravedad lo más bajo posible encima de la superficie

de carga y asegurarla obligatoriamente para evitar el deslizamiento.

- Para la seguridad de los demás usuarios de la carretera y para ahorrar energía, el portaequipajes de techo se debería desmontar cuando no se utiliza.

F

NOTICE DE MONTAGE – GALERIE DE TOIT, SYSTÈME DE BASE

Il faut conserver les présentes instructions de pose et en respecter le contenu lors de chaque montage d'une galerie de toit.

Nettoyer le toit sur la surface de pose du socle de la galerie de toit

Figure 1: Ouvrir la galerie de toit et retirer les caches.

Figure 2: Positions des bases de la galerie de toit:

01 = côté avant gauche 02 = côté avant droit
03 = côté arrière gauche 04 = côté arrière droit

Figure 3

+ 4: Dévisser légèrement les vis avec une clé (G) et relever le support.

Attention : Ne pas dévisser complètement les vis.

Figure 5: Ouvrir les portes du véhicule et placer le support conformément aux marques 1 à 4. Dévisser respectivement les deux vis du réglage en largeur et rabattre le support.

Figure 6: Positionner la galerie de toit comme indiqué.

Figure 7: Serrer d'abord les vis du réglage en largeur avec un couple. Ensuite, serrer les vis sur le support avec la clé (G) jusqu'à ce que celui-ci fasse un CLIC net.

Figure 8: Insérer les moulures en caoutchouc (C) et (D) comme indiqué.

Figure 9: Placer les caches. Les caches sont marqués sur le côté intérieur:

01/04 = côté avant gauche, côté arrière droit
02/03 = côté avant droit, côté arrière gauche

Figure 10: Fermer les caches. Retirer la clé.

En cas de bruit de course, tenir compte de ce qui suit: I – III

CONSIGNES DE SÉCURITÉ :

Ne dépassez pas la charge maximale admise sur la galerie, ne dépassez pas non plus la charge maximale admissible du véhicule, toutes deux indiquées par leur(s) fabricant(s). (Charge maximale admise sur la galerie : 75 kg ; poids propre de la galerie : env. 5,2 kg). La charge maximale sur la galerie de toit se compose donc du poids propre de la galerie, de ses accessoires, et de la charge ajoutée.



ATTENTION :

- Après avoir roulé quelques dizaines de kilomètres, puis selon des intervalles réguliers dépendant de l'état de la chaussée, il faudra resserrer les fixations par vis au couple prescrit, et contrôler que la galerie de toit et la charge sont bien en assise et bien fixées (après avoir roulé env. 50 kilomètres effectuez le premier contrôle consécutif au montage ; ultérieurement, vérifiez les fixations tous les 1 000 kilomètres)
- Adaptez votre façon de conduire au comportement - qui a forcément changé - du véhicule chargé.
- Répartissez la charge uniformément sur la galerie, en veillant à ce que le centre de gravité de la charge soit le plus bas possible. Arrimez parfaitement cette charge pour qu'elle ne puisse pas glisser.
- Pour assurer la sécurité des autres usagers et pour économiser de l'énergie, il faudrait retirer la galerie de toit lorsqu'elle ne sert pas.



ISTRUZIONI DI MONTAGGIO – PORTAPACCHI SISTEMA BASE

Queste istruzioni per il montaggio devono essere conservate ed osservate in occasione di ogni montaggio del portabagagli sul tetto .

Pulire la superficie del tetto su cui si devono posizionare i piedini

Fig. 1: Con la chiave aprire il portabagagli e togliere le calotte.

Fig. 2: Posizioni dei piedini:

01 = davanti sinistra 02 = davanti destra
03 = dietro sinistra 04 = dietro destra

Fig. 3

+ 4: Con la chiave (G) svitare un pochino la vite e ribaltare il supporto verso l'alto.

Attenzione: Non svitare completamente la vite.

Fig. 5: Aprire le porte del veicolo e montare i piedini attenendosi ai segni da 1 a 4. Allentare rispettivamente ambedue le viti di regolazione della larghezza e ribaltare il supporto verso il basso

Fig. 6: Allineare il portabagagli come indicato

Fig. 7: Dapprima serrare le viti di regolazione della larghezza con il momento torcente. Successivamente, con la chiave (G), serrare le viti sul supporto fino che si sente chiaramente un CLIC.

Fig. 8: Spingere in posizione i listelli di gomma (C) e (D) come illustrato.

Fig. 9: Montare le calotte. Le calotte sono contrassegnate all'interno:

01/04 = davanti sinistra, dietro destra

02/03 = davanti destra, dietro sinistra

Fig. 10: Chiudere a chiave le calotte e togliere la chiave.

In caso di rumori causati dal vento si prega di tener presente quanto segue: I – III

INDICAZIONI DI SICUREZZA:

Osservare il peso ammissibile di carico e il peso complessivo del veicolo secondo le indicazioni del produttore

(carico ammasso 75 kg, peso del portabagagli ca. 5,2 kg). Il peso massimo di carico comprende il peso proprio del portabagagli, gli accessori e il carico.

ATTENZIONE:

- Dopo aver percorso un breve tratto di strada e successivamente ad intervalli appropriati a seconda delle condizioni del fondo stradale, occorre serrare nuovamente le viti e verificare la tenuta e il fissaggio del portabagagli e del carico (dopo ogni montaggio per la prima volta dopo circa 50 km e quindi almeno ogni 1000 km).
- Adeguare lo stile di guida al diverso comportamento su strada.
- Distribuire il carico sulla superficie di carico con un baricentro possibilmente basso e assicurarlo in ogni caso contro gli spostamenti.
- Per garantire la sicurezza degli altri utenti del traffico e per risparmiare energia, il portapacchi da tetto dovrebbe essere smontato quando esso non viene usato.



INSTRUÇÕES DE MONTAGEM – SISTEMA BÁSICO DE BAGAGEIRO DE TECTO

Estas instruções de montagem devem ser conservadas e seguidas em cada montagem do porta-bagagens de tejadilho.

Limpar o tejadilho na superfície dos pés das barras do tejadilho

Figura 1: Abrir barras do tejadilho e retirar patins.

Figura 2: Posições dos pés das barras do tejadilho:

01 = à frente, lado esquerdo

02 = à frente, lado direito

03 = atrás, lado esquerdo

04 = atrás, lado direito

Figura 3

+ 4: Desaparafusar ligeiramente parafusos com patilhas de fixação (G) e levantar o apoio.

Atenção: Não desaparafusar totalmente o parafuso.

Figura 5: Abrir portas do veículo e colocar as barras de acordo com a régua graduada 1 a 4. Soltar ambos os parafusos da configuração da largura e apertar o apoio

Figura 6: Alinhar barras do tejadilho tal como é mostrado

Figura 7: De seguida, aperte os parafusos da configuração de largura com indicação do binário. Depois apertar os parafusos no apoio com a patilha de fixação (G) até este fazer CLIQUE.

Figura 8: Inserir barras de borracha (C) e (D) tal como é mostrado.

Figura 9: Colocar patins. Os patins estão marcados no lado interior:

01/04 = à frente, lado esquerdo, atrás, lado direito

02/03 = à frente, lado direito, atrás, lado esquerdo

Figura 10: Fechar patins, retirar patilhas de fixação.

Em caso de ruído com o vento, respeitar os seguintes aspectos: I – III

INDICAÇÕES DE SEGURANÇA:

Respeitar a capacidade de carga admissível e o peso bruto total admissível do veículo, de acordo com as especificações do fabricante

(carga máxima permitida no tejadilho 75 kg, peso das barras de tejadilho aprox. 5,2 kg). A carga máxima admissível inclui o peso das barras de tejadilho, dos acessórios e da carga transportada.

ATENÇÃO:

- A fixação da carga e das barras de tejadilho deve ser verificada e as uniões roscadas novamente apertadas com o binário indicado após percorrer uma distância pequena e, posteriormente, a intervalos regulares, dependendo das condições do piso (ao fim de 50 km após cada montagem e, posteriormente, a cada 1000 km).
- Ajustar o comportamento de condução às novas circunstâncias.
- Distribuir a carga tão uniforme quanto possível pela base das barras do tejadilho e fixá-la, para não se deslocar.
- Para a segurança dos outros utilizadores das estradas e para economizar energia, o porta-bagagens para tejadilho deve ser retirado, quando não estiver a ser utilizado.



INBOUW-INSTRUCTIE – IMPERIAAL BASIS SYSTEEM

Deze inbouw instructie moet worden bewaard en bij elke montage van de imperiaal worden opgevolgd.

Het dak rond het steunvlak van de imperiaalvoetjes reinigen

Afbeelding 1: Imperiaal openmaken en kappen eraf nemen.

Afbeelding 2: Posities van de imperiaalvoetjes:

01 = linksvoor 02 = rechtsvoor

03 = linksachter 04 = rechtsachter

Afbeelding 3

+ 4: Bout met sleutel (G) iets eruit draaien en de houder omhoogklappen.

Let op: Bout niet helemaal eruit draaien.

Afbeelding 5: Deuren van de auto openen en imperiaal conform markering 1 t/m 4 erop zetten. Steeds de beide bouten van de breedte-instelling losdraaien en de houder naar beneden klappen.

Afbeelding 6: Imperiaal zoals afgebeeld instellen.

Afbeelding 7: Eerst de bouten van de breedte-instelling met aanhaalmoment vastdraaien. Daarna de bout op de houder met de sleutel (G) zover vastdraaien tot deze duidelijk een KLIK maakt.

Afbeelding 8: Rubber strips (C) en (D) zoals afgebeeld erin schuiven.

Afbeelding 9: Kappen erop zetten. De kappen zijn aan de binnenkant gemarkeerd:

01/04 = linksvoor, rechtsachter

02/03 = rechts voor, linksachter

Afbeelding 10: Kappen op slot draaien, sleutel eruit trekken.

Bij windgeruis het volgende in acht nemen: I – III



SK7S7J Q46002 AB

HM02 E 12365239 000

© Copyright Ford 2010

5/15

VEILIGHEIDSTIPS:

Neem het toegestane draagvermogen en het toegestane totaalgewicht van de auto volgens de gegevens van de fabrikant in acht.

(toegestane draagvermogen 75 kg, gewicht van de imperiaal ca. 5,2 kg). Het maximale draagvermogen wordt samengesteld uit het eigen gewicht van de imperiaal, de accessoires en de lading bij elkaar.

LET OP:

- Na een korte gereden afstand en daarna met geschikte tussenpozen, afhankelijk van de toestand van het wegdek (na elke montage de eerste keer na ca. 50 km en daarna uiterlijk elke 1000 km) moeten de schroefverbindingen met het voorgeschreven aanhaalmoment worden aangedraaid en moet er worden gecontroleerd of de imperiaal en de lading goed vastzitten en goed bevestigd zijn.
- Pas uw rijstijl aan de gewijzigde rijeigenschappen aan
- Verdeel de lading gelijkmatig met een zo laag mogelijk zwaartepunt over het laadvlak en beveilig de lading altijd tegen verschuiven.
- Voor de veiligheid van de andere verkeersdeelnemers en ter besparing van energie dient de imperiaal te worden afgenomen, wanneer hij niet wordt gebruikt.



MONTERINGSVEJLEDNING – BASIS TAGBAGAGESYSTEM

Gem denne monteringsvejledning, og følg den ved montering af lastholderen.

Rengør taget på det sted, hvor lastholderens fødder skal placeres

Fig. 1: Lås lastholderen op og tag dækslerne af.

Fig. 2: Placering af fødderne til lastholderen:

01 = for venstre 02 = for højre

03 = bag venstre 04 = bag højre

Fig. 3

+ 4: Løsn skruen en anelse med nøglen (G) og klap holderen op.

Vigtigt: Undgå at skrue skruen helt ud.

Fig. 5: Åbn bildørene og anbring lastholderen iht. markeringerne 1 til 4. Løsn begge skruer til breddeindstillingen og klap holderen ned

Fig. 6: Placer lastholderen som vist.

Fig. 7: Stram først skruerne til breddeindstillingen med det angivne tilspændingsmoment. Stram derefter skruen på holderen med nøglen (G), indtil der tydeligt høres et KLICK.

Fig. 8: Skub gummilisterne (C) og (D) ind som vist.

Fig. 9: Sæt dækslerne på. Dækslerne er markeret på den indvendige side:

01/04 = for venstre, bag højre

02/03 = for højre, bag venstre

Fig. 10: Lås dækslerne, træk nøglen ud.

Vær opmærksom på følgende i tilfælde af vindstøj: I – III

SIKKERHEDSANVISNINGER:

Overhold den tilladte tagbagagebærerlast og bilens tilladte totalvægt i henhold til producentens angivelser (tilladt tagbagagebærerlast 75 kg, tagbagagebærerens vægt ca. 5,2 kg). Den maksimale tagbagagebærerlast består af tagbagagebærerens egenvægt, tilbehøret og lasten.

BEMÆRK:

- Efter en kort strækning og derefter med egnede tidsintervaller, afhængigt af vejbanens beskaffenhed (efter hver montering første gang efter ca. 50 km og derefter senest for hver 1.000 km), skal skrueforbindelserne efterspændes med det foreskrevne tilspændingsmoment, og montering og fastspænding af tagbagagebæreren og lasten skal kontrolleres.
- Tilpas kørestilen til de ændrede køreegenskaber.
- Fordel lasten jævnt med så lavt et tyngdepunkt som muligt over læssefladen, og sørg for, at lasten ikke kan skride.
- Af hensyn til de øvrige trafikanters sikkerhed og energibesparelsen bør tagbagagebæreren tages af, når den ikke bruges.



MONTERINGSVEILEDNING – TAKGRIND BASIS SYSTEM

Denne monteringsanvisningen må oppbevares og følges ved hver montasje.

Taket rengjøres i området hvor holderne for takgrinden blir satt på

Bilde 1: Åpne takgrinden og ta av kappene.

Bilde 2: Plasseringen av holderne for takgrinden:

01 = framme venstre 02 = framme høyre
03 = bak venstre 04 = bak høyre

Bilde 3 + 4: Skru skruen litt ut med nøkkelen (G) og klaff holderen opp.

Obs: Ikke skru skruen helt ut.

Bilde 5: Åpne dørene på kjøretøyet og sett takgrinden på i henhold til markeringene 1 til 4. Løsne de to skruene for innstilling av bredden og klaff holderen ned

Bilde 6: Rett inn takgrinden som vist

Bilde 7: Først skrues skruen for innstilling av bredden inn med dreiemoment. Deretter skrues skruen på holderen fast med nøkkelen (G) slik at det høres et tydelig KLIKK.

Bilde 8: Gummilistene (C) og (D) skyves inn som vist.

Bilde 9: Sett på kappene. Kappene er markert på innsiden:

01/04 = framme venstre, bak høyre
02/03 = framme høyre, bak venstre

Bilde 10: Lås kappene, trekk av nøkkelen.

Ved vindstøy må det tas hensyn til følgende: I – III

SIKKERHETSFRSKRIFTER:

Ta hensyn til kjøretøyets tillatte belastning og tillatte totalvekt som angitt av produsenten

(tillatt belastning 75 kg, takgrindas vekt er ca. 5,2 kg).

Maksimal belastning består av takgrindas egenvekt, tilbehøret og lasten.

ADVARSEL:

- Når du har kjørt et kort stykke, skal skruerforbindelsene ettertrekkes til foreskrevet tiltrekkingsmoment. Dette skal deretter gjentas med jevne mellomrom, avhengig av veiens egenskaper (etter hver montering første gang etter ca. 50 km og deretter senest hver 1000. km). Kontroller også at takgrinda sitter godt og at den og lasten er korrekt festet.
- Tilpass kjørestilen til bilens endrede kjøreegenskaper.
- Fordel lasten jevnt over lasteflaten og forsøk så langt det er mulig å unngå at tyngdepunktet samles på ett sted. Sikre lasten så den ikke sklir.
- For sikkerheten til andre trafikanter og for å spare energi, bør takgrinden tas av når den ikke blir brukt.



MONTERINGSANVISNING – LASTHÅLLARE BASSYSTEM

Spas den här monteringsanvisningen och följ den vid varje montering av takracket.

Rengör taket vid takracksfötternas anliggningsyta.

Bild 1: Lås upp takracket och ta av locken.

Bild 2: Takracksfötternas placering:

01 = framtill vänster 02 = framtill höger
03 = baktill vänster 04 = baktill höger

Bild 3 + 4: Lossa skruen något med nyckeln (G) och fäll upp hållaren.

Observera: Skruva inte ut skruen helt.

Bild 5: Öppna bildörrarna och montera racket enligt markeringarna 1 till 4. Lossa båda skruvarna på breddinställningen och fäll ned hållaren.

Bild 6: Rikta takracket som visat

Bild 7: Dra först åt breddinställningens skruvar med angivet åtdragningsmoment. Dra sedan åt skruven i hållaren med nyckeln (G) tills du hör ett tydligt KLIKK.

Bild 8: Sätt på gummilisterna (C) och (D) som visat.

Bild 9: Sätt på locken. Locken är markerade på insidan:

01/04 = framtill vänster, baktill höger
02/03 = framtill höger, baktill vänster

Bild 10: Lås locken och dra ut nyckeln.

Beakta följande vid vindljud: I – III

SÄKERHETSANVISNINGAR:

Beakta fordonets lastvikt och totalvikt enligt tillverkarens uppgifter (lastvikt 75 kg, lasthållarens vikt cirka 5,2 kg). Den maximala lastvikten utgörs av lasthållarens egenvikt, tillbehøret och lasten tillsammans.

OBSERVERA:

- Dra efter en kort körsträcka och sedan med jämna mellanrum, beroende på vägbanans skick (första gången efter cirka 50 km och sedan var 1 000:e km efter varje montering), åt skruvförbanden med det föreskrivna vridmomentet och kontrollera samtidigt att både lasthållaren och lasten sitter fast ordentligt.
- Anpassa körsättet till fordonets ändrade beteende.
- Fördela lasten jämnt över lastytan med så låg tyngdpunkt som möjligt och säkerställ att den inte kan glida.
- För andra trafikanter säkerhet och för att spara energi bör lasthållaren tas bort, när den inte används.



SK7S7J Q46002 AB

HM02 E 12365239 000

© Copyright Ford 2010

7/15



ASENNUSOHJE – KATTOTELINEEN PERUSJÄRJESTELMÄ

Tämä käyttöohje tulee säilyttää ja sitä on noudatettava joka kerta kun kattoteline asennetaan.

Puhdista katto kattotelineen jalkojen kohdalta

Kuva 1: Avaa kattoteline ja irrota suojarahatut.

Kuva 2: Kattotelineen jalkojen sijoituskohdat:

01 = etuvasen 02 = etuoikea
03 = takvasen 04 = takaoikea

Kuva 3

+ 4: Vedä ruuvia avaimella (G) hiukan ulospäin ja nosta kiinnike ylös.

Huom.: Älä kierrä ruuvia kokonaan irti.

Kuva 5: Avaa ajoneuvon ovet ja aseta teline merkintöjen 1-4 mukaan paikalleen. Irrota molemmat leveyden säätöruuvit kummaltakin puolelta ja käännä teline alas

Kuva 6: Oikaise teline kuvan mukaan

Kuva 7: Kiristä leveyden säätöruuvit ensin vääntömomentilla. Kiristä sen jälkeen kiinnikkeessä olevaa ruuvia avaimella (G) niin kauan, kunnes se napsahtaa kuuluvasti.

Kuva 8: Työnnä kumilistat (C) ja (D) kuvan mukaan paikoilleen.

Kuva 9: Aseta suojarahatut paikoilleen. Suojahatuissa on sisäpuolella merkinnät:

01/04 = etuvasen, takaoikea
02/03 = etuoikea, takvasen

Kuva 10: Sulje suojarahatut, irrota avain.

Jos tuulen ääni kuuluu, ota huomioon seuraavaa: I – III

TURVAOHJEITA:

Noudata sallittua kuormaa ja sallittua ajoneuvon kokonaispainoa valmistajan antaman tiedon mukaan (sallittu kuorma 75 kg, kattotelineen paino noin 5,2 kg). Sallittu kuormattavuus koostuu telineen omasta painosta, varusteista ja kuormasta.

HUOMIO:

- Ruuviliitokset on kiristettävä uudelleen lyhyen ajomatkan jälkeen ja sitten sopivin välein, riippuen ajoradasta (jokaisen asennuksen jälkeen ensimmäisen kerran noin 50 km ja sitten vähintään 1000 km välein) määrättyllä vääntömomentilla sekä tarkistettava kattotelineen ja kuorman sijainti ja kiinnitys.
- Sovita ajotapasi muuttuneisiin olosuhteisiin.
- Jaa kuorma tasaisesti ja mahdollisimman alhaisella painopisteellä koko kuormausalueelle ja varmista ehdottomasti, ettei se pääse siirtymään.
- Muiden tiellä liikkujien turvallisuuden ja energiansäästön vuoksi kattoteline tulee ottaa pois, kun sitä ei käytetä.



NÁVOD K MONTÁŽI – STŘEŠNÍ NOSIČ ZÁKLADNÍ SYSTÉM

Tento návod k montáži je třeba uschovat a řídit se jím při každé montáži střešního nosiče .

Očistěte střechu na dosedací ploše noh střešního nosiče

Obr. 1: Odemkněte střešní nosič a sejměte krytky.

Obr. 2: Pozice noh střešního nosiče:

01 = přední levá 02 = přední pravá
03 = zadní levá 04 = zadní pravá

Obr. 3

+ 4: Šroub trochu vyšroubujte klíčem (G) a odklopte držák.

Pozor: Šroub nevyšroubujte úplně.

Obr. 5: Otevřete dveře vozidla a nasad'te nosič podle značky 1 až 4. Uvolněte vždy oba šrouby pro nastavení šířky a držák sklopte dolů

Obr. 6: Vyrovnějte střešní nosič podle vyobrazení

Obr. 7: Nejdříve utáhněte šrouby pro nastavení šířky utahovacím momentem. Potom utáhněte šroub klíčem (G) tak, aby zřetelně ZACVAKNUL.

Obr. 8: Pryžové lišty (C) a (D) zasuňte podle vyobrazení.

Obr. 9: Nasad'te krytky. Krytky jsou na vnitřní straně označené:

01/04 = přední levá, zadní pravá
02/03 = přední pravá, zadní levá

Obr. 10: Uzamkněte krytky, vytáhněte klíč.

Při zvukách způsobených větrem prosím dbejte na toto: I – III

BEZPEČNOSTNÍ POKYNY:

Dbejte na dovolené zatížení nosiče a na dovolenou celkovou hmotnost vozidla podle údajů výrobce (dovolené zatížení nosiče 75 kg, hmotnost střešního nosiče cca 5,2 kg). Maximální zatížení střešního nosiče se skládá z vlastní hmotnosti střešního nosiče, z příslušenství a nákladu.

POZOR

- Po ujetí krátké vzdálenosti a potom ve vhodných intervalech, v závislosti na povaze vozovky (po každé montáži nejprve po cca 50 km a potom nejdříve po každých 1000 km) je třeba dotáhnout šroubová spojení předepsaným utahovacím momentem a zkontrolovat uložení a upevnění střešního nosiče a nákladu.
- Přizpůsobte jízdu změněným jízdním podmínkám.
- Rozdělte náklad rovnoměrně s pokud možno nízkou položeným těžištěm po úložné ploše a bezpodmínečně zajistěte proti posunutí.
- Pro bezpečnost ostatních účastníků silničního provozu a pro úsporu energie by se měl střešní nosič sejmout, pokud se nepoužívá.





BESZERELÉSI UTASÍTÁS – TETŐTARTÓ ALAPRENDSZER

Kérjük őrizze meg és a tetőtartó készlet minden egyes felszereléskor tartsa be ezt a felszerelési utasítást.

A tetőtartó lábainak felfekvési felületénél tisztítsa meg a tetőt

1. ábra: Nyissa fel a tetőtartót és vegye le a sapkákat.
2. ábra: A tetőtartó lábainak elhelyezkedése:
01 = bal első 02 = jobb első
03 = bal hátsó 04 = jobb hátsó
3. + 4. ábra: Csavarja kissé ki a (G) kulccsal a csavart és hajtsa fel a tartót.
- Figyelem:** Ne csavarja ki egészen a csavart.
5. ábra: Nyissa ki a gépjármű ajtajait és az 1 - 4 jelölésnek megfelelően helyezze fel a tartót. Oldja ki a két szélesség beállító csavart és hajtsa le a tartót
6. ábra: Az ábrán látható módon állítsa be a tetőtartó megfelelő helyzetét
7. ábra: Először a szélesség beállítására szolgáló csavarokat húzza meg a megadott nyomatékkal. Ezután a tartón található csavart húzza meg addig a (G) kulccsal, amíg az egy jól hallható KLIKK hangot ad.
8. ábra: Az ábrán látható módon tolja be a (C) és (D) gumilécet.
9. ábra: Tegye fel a sapkákat. A sapkák a belső oldalukon vannak megjelölve:
01/04 = bal első, jobb hátsó
02/03 = jobb első, bal hátsó
10. ábra: Zárja le a sapkákat, húzza le a kulcsot.

Szélhangok esetén kérjük a következőt figyelembe venni: I – III

BIZTONSÁGI TUDNIVALÓK:

Ne lépje túl a gépjármű gyártója által megadott maximális tetőtartó-terhelést és a gépjármű megengedett össz-súlyát (a megengedett tetőtartó-terhelés 75 kg, a tetőtartó tömege kb. 5,2 kg). A megengedett tetőtartó-terhelés a tetőtartó önsúlyának, a tartozékok súlyának és a teher súlyának összege.

FIGYELEM

- Egy rövid út megtétele után, majd az út minőségének megfelelő időközökben (minden egyes felszerelés után először az első 50 km megtétele után, majd legkésőbb 1000 km-ként) húzza utána az előírt nyomatékkal a csavarkötéseket és ellenőrizze a tetőtartó és a teher helyzetét és szoros rögzítését.
- A vezetési stílust a gépkocsi megváltozott viselkedésének megfelelően válassza.
- A terhet lehetőleg úgy ossza el a rakfelületen, hogy a súlypont alacsonyan legyen. Mindenképpen biztosítsa a terhet elcsúszás ellen.
- A közlekedés többi résztvevőjének védelmére és energiatakarékossági megfontolásokból vegye le a gépjárműről a tetőre szerelhető csomagtartót, ha nem használja.



INSTRUKCJA INSTALOWANIA – SYSTEM PODSTAWOWY BAGAŻNIKA DACHOWEGO

Niniejszą instrukcję montażu należy przechować do ewentualnego późniejszego wykorzystania; każdorazowo przy montażu bagażnika dachowego należy przestrzegać zawartych w niej wskazówek.

Oczyścić dach w miejscu przyłożenia nóżek bagażnika dachowego

- Rys. 1: Otworzyć zamki bagażnika dachowego i zdjąć pokrywki osłaniające.
- Rys. 2: Miejsce przyłożenia nóżek bagażnika dachowego:
01 = przód, lewa strona
02 = przód, prawa strona
03 = tył, lewa strona
04 = tył, prawa strona

Rys. 3 + 4: Wykręcić nieco śrubę przy pomocy klucza (G) i odchylić zamocowanie ku górze.

Uwaga: Nie wykręcać śruby całkowicie.

- Rys. 5: Otworzyć drzwi samochodu i osadzić bagażnik zgodnie z oznaczeniami 1 do 4. Poluzować obie śruby do regulacji szerokości bagażnika i odchylić zamocowanie ku dołowi.
- Rys. 6: Wyregulować położenie bagażnika w sposób pokazany na rysunku.
- Rys. 7: Najpierw dokręcić śruby do regulacji szerokości bagażnika ze wskazanym momentem obrotowym. Następnie dokręcać śruby na zamocowaniu przy pomocy klucza (G) do momentu słyszalnego zaryglowania (KLIKK).
- Rys. 8: Wsunąć gumowe listwy (C) i (D) w sposób pokazany na rysunku.
- Rys. 9: Osadzić pokrywki. Pokrywki są oznakowane po wewnętrznej stronie:
01/04 = przód lewa strona, tył prawa strona
02/03 = przód prawa strona, tył lewa strona
- Rys. 10: Zamknąć pokrywki, wyjąć kluczyk.

W razie występowania głośnych odgłosów wiatru należy przestrzegać następujących wskazówek: I – III

WSKAZÓWKI BEZPIECZEŃSTWA:

Przestrzegać maksymalnego obciążenia bagażnika dachowego i dopuszczalnej masy całkowitej pojazdu zgodnie z danymi producenta (dopuszczalne obciążenie bagażnika 75 kg, masa bagażnika dachowego ok. 5,2 kg). Maksymalne obciążenie bagażnika dachowego obejmuje masę własną bagażnika, a także masę osprzętu i bagażu.

UWAGA

- Po krótkiej jeździe, a następnie w odpowiednich odstępach czasowych zależnie od stanu jezdni



SK7S7J Q46002 AB

HM02 E 12365239 000

© Copyright Ford 2010

9/15

(po każdorazowym montażu najpierw po ok. 50 km, a następnie najpóźniej po 1000 km), należy dokręcić połączenia śrubowe ze wskazanym momentem obrotowym i skontrolować zamocowanie bagażnika dachowego oraz ładunku.

- Dostosować sposób jazdy do zmienionych warunków prowadzenia samochodu.
- Bagaż należy rozmieścić równomiernie na powierzchni ładownej bagażnika zapewniając w miarę możliwości niskie położenie punktu ciężkości ładunku i konieczne zabezpieczyć przed przesuwaniem przy pomocy pasów.
- Dla bezpieczeństwa innych uczestników ruchu drogowego oraz w celu oszczędności paliwa należy zdjąć bagażnik z pojazdu, gdy bagażnika ten nie jest używany.



ΟΔΗΓΙΕΣ ΤΟΠΟΘΕΤΗΣΗΣ – Σχάρα αποσκευών οροφής Βασικό σύστημα

Αυτές οι οδηγίες τοποθέτησης πρέπει να φυλάσσονται και να τηρούνται σε κάθε συναρμολόγηση της σχάρας αποσκευών οροφής .

Καθαρίζετε την οροφή στις επιφάνειες τοποθέτησης των ποδιών της σχάρας οροφής

Εικόνα 1: Ξεκλειδώνετε σχάρα οροφής και αφαιρείτε τα καπάκια.

Εικόνα 2: Θέσεις των ποδιών της σχάρας οροφής:

01 = μπροστά αριστερά

02 = μπροστά δεξιά

03 = πίσω αριστερά

04 = πίσω δεξιά

Εικόνα 3

+ 4: Ξεβιδώνετε λίγο τη βίδα με το κλειδί (G) και ανυψώνετε το στήριγμα.

Προσοχή: Δεν ξεβιδώνετε εντελώς τη βίδα.

Εικόνα 5: Ανοίγετε τις πόρτες του οχήματος και τοποθετείτε τη σχάρα σύμφωνα με τη σήμανση 1 μέχρι 4. Ξεβιδώνετε κάθε φορά τις δύο βίδες της ρύθμισης πλάτους και κατεβάζετε το στήριγμα προς τα κάτω

Εικόνα 6: Ευθυγραμμίζετε τη σχάρα οροφής σύμφωνα με τη εικόνα

Εικόνα 7: Κατ' αρχήν σφίγγετε τις βίδες της ρύθμισης πλάτους με τη ροπή σύσφιξης. Στη συνέχεια σφίγγετε τη βίδα στο στήριγμα με το κλειδί (G) τόσο μέχρι αυτό να κάνει ένα καθαρό ΚΛΙΚ.

Εικόνα 8: Σπρώχνετε επάνω τα ελαστικά πηχάκια (C) και (D) σύμφωνα με την εικόνα.

Εικόνα 9: Τοποθετείτε τα καπάκια. Τα καπάκια είναι μαρκαρισμένα στην εσωτερική πλευρά:

01/04 = μπροστά αριστερά, πίσω δεξιά

02/03 = μπροστά δεξιά, πίσω αριστερά

Εικόνα 10: Κλειδώνετε τα καπάκια, βγάζετε το κλειδί.

Σε περίπτωση θορύβων από αέρα παρακλείσθε να προσέχετε τα ακόλουθα: I – III

ΥΠΟΔΕΙΞΕΙΣ ΑΣΦΑΛΕΙΑΣ:

Προσέχετε το επιτρεπτό φορτίο σχάρας και το επιτρεπτό συνολικό βάρος του οχήματος σύμφωνα με τις αναφορές του κατασκευαστή

(επιτρεπτό φορτίο σχάρας 75 κιλά, βάρος της σχάρας οροφής περ. 5,2 κιλά). Το μέγιστο φορτίο του φορέα αποτελείται από το ίδιο βάρος της σχάρας οροφής, από τα πρόσθετα εξαρτήματα και από το βάρος του φορτίου.

ΠΡΟΣΟΧΗ

- Μετά από μια σύντομη διαδρομή και στη συνέχεια σε τακτά χρονικά διαστήματα, τα οποία εξαρτώνται από την ποιότητα του οδοστρώματος (μετά τη συναρμολόγηση για πρώτη φορά μετά από περ. 50 km και στη συνέχεια το αργότερο κάθε 1000 km) σφίγγετε τις βιδωτές συνδέσεις με την προκαθορισμένη ροπή στρέψης και ελέγχετε τη θέση και στερέωση της σχάρας οροφής και του φορτίου.
- Προσαρμόζετε τον τρόπο οδήγησης στη διαφορετική οδηγική συμπεριφορά του οχήματος
- Κατανέμετε το φορτίο ομοιόμορφα επάνω στην επιφάνεια φόρτωσης, με κατά το δυνατόν χαμηλό κέντρο βάρους και ασφαλίστε οπωσδήποτε έναντι μετατόπισης θέσης του φορτίου.
- Για την ασφάλεια των άλλων συμμετεχόντων στην κυκλοφορία και για την εξοικονόμηση ενέργειας η σχάρα αποσκευών οφείλει να αφαιρείται, όταν δεν χρησιμοποιείται.



INSTRUCȚIUNI DE MONTAJ – SISTEM DE BAZĂ PORTBAGAJ

Păstrați aceste instrucțiuni de montaj. Ele vor fi folosite pentru fiecare montaj al barelor transversale.

Curățați suprafața de contact a picioarelor portbagajului de pe acoperișul autovehiculului

- Adaptați stilul de conducere comportamentului schimbat al mașinii cu încărcătură
- Repartizați încărcătura pe întreaga suprafață, cu un centru de greutate cât mai jos, și asigurați-o neapărat împotriva alunecării.
- Pentru siguranța celorlalți participanți la trafic și economisirea combustibilului se recomandă demontarea portbagajului de acoperiș, cât timp acesta nu este utilizat.

Imagine 1: Descuiați portbagajul și îndepărtați capacele.

Imagine 2: Pozițiile picioarelor portbagajului:
01 = față stânga 02 = față dreapta
05 = spate stânga 04 = spate dreapta

Imagine 3 + 4: Deșurubați puțin șurubul cu cheia (G) și rabatați în sus suportul.

Atenție: Nu deșurubați complet șurubul.

Imagine 5: Deschideți ușile vehiculului și poziționați portbagajul conform marcajelor 1 până la 4. Desfaceți cele două șuruburi pentru ajustarea de lățime și rabatați suportul în jos.

Imagine 6: Centrați portbagajul conform imaginii.

Imagine 7: Strângeți mai întâi șuruburile ajustajului de lățime cu cuplul prescris. Strângeți apoi șurubul de pe suport cu cheia (G) până ce se aude clar un CLIC.

Imagine 8: Introduceți prin împingere fâșiile de cauciuc (C) și (D).

Imagine 9: Puneți la loc capacele. Capacele sunt marcate în interior:

01/04 = față stânga, spate dreapta

02/03 = față dreapta, spate stânga

Imagine 10: Închideți cu lacăt capacele, scoateți cheile.

La zgomote produse de vânt se va ține cont de: I – III

INDICAȚII PRIVIND SIGURANȚA:

Atenție la sarcina barelor și la greutatea maxim admisă conform producătorului (sarcina admisă a barelor 75 kg, greutatea portbagajului aprox. 5.2 kg). Sarcina maximă a portbagajului se compune din greutatea barelor, accesoriilor și greutatea încărcăturii.

ATENȚIE

- După efectuarea unei bucăți de drum, și apoi la intervale potrivite, în funcție de condițiile de carosabil, (după fiecare montaj la aprox. 50 km și apoi cel târziu la fiecare 1000 km) se vor strânge îmbinările filetate cu cuplul prescris, și se va verifica poziția și fixarea portbagajului și a încărcăturii.

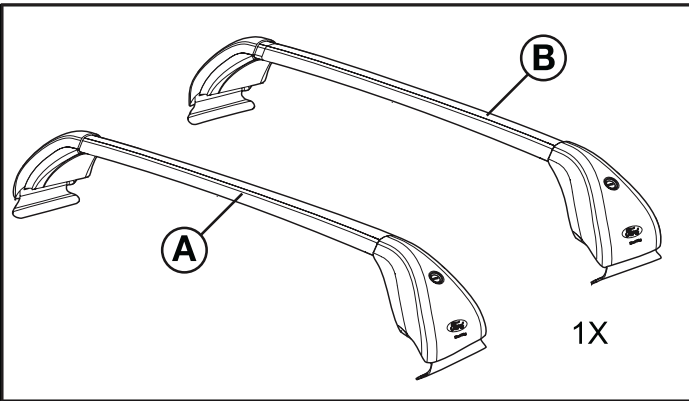


SK7S7J Q46002 AB

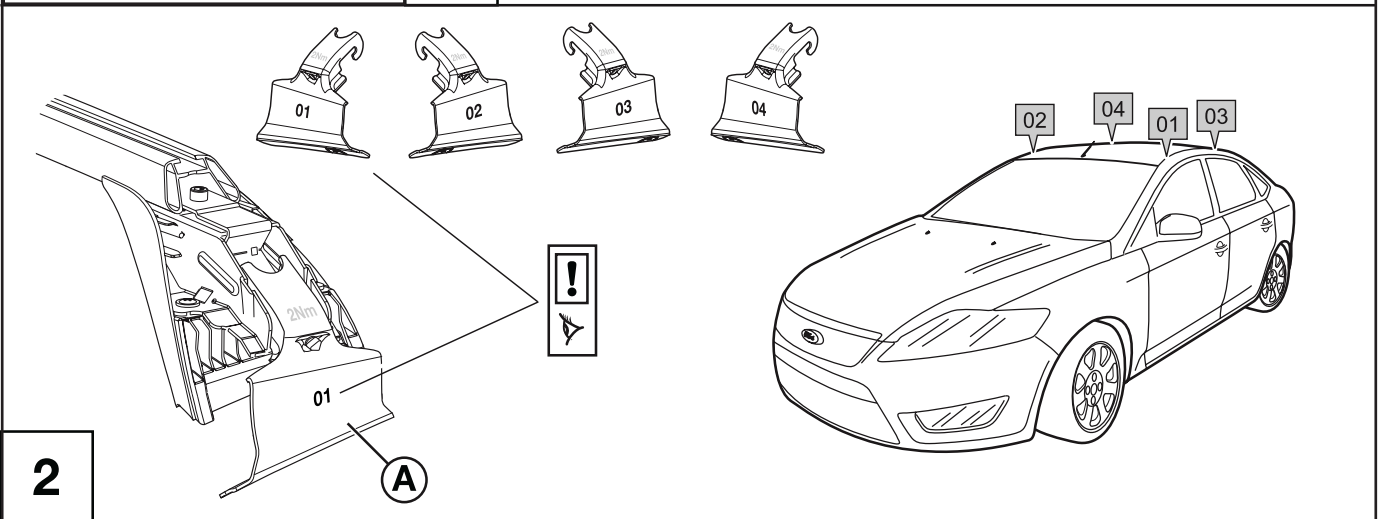
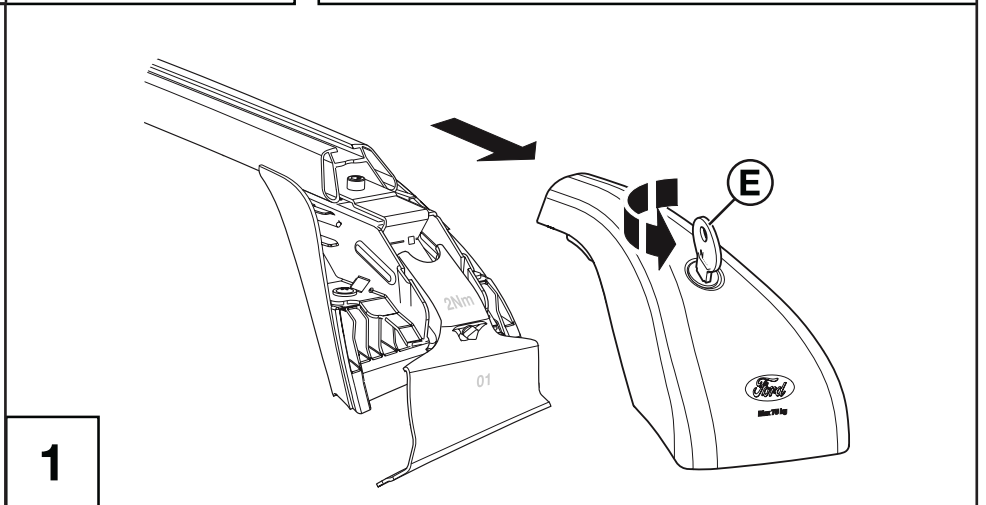
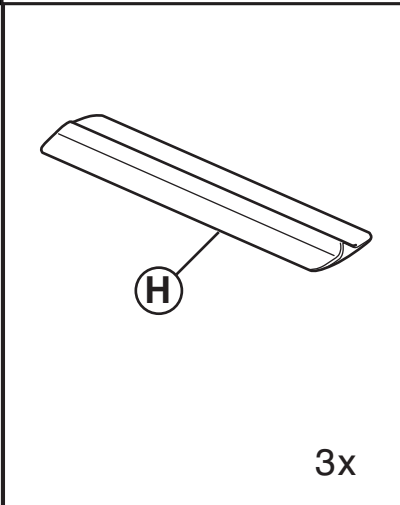
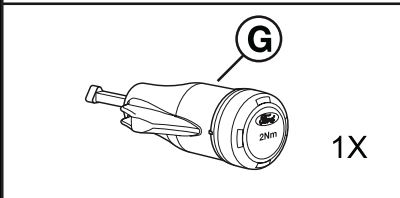
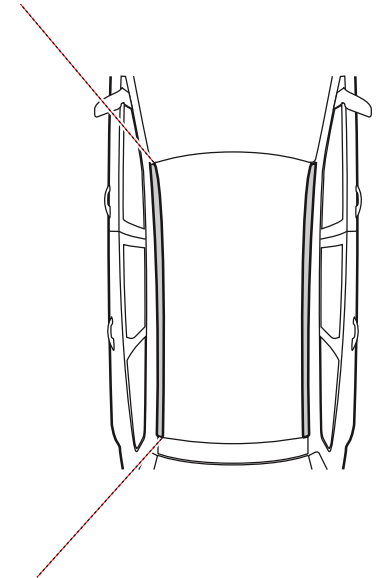
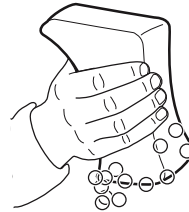
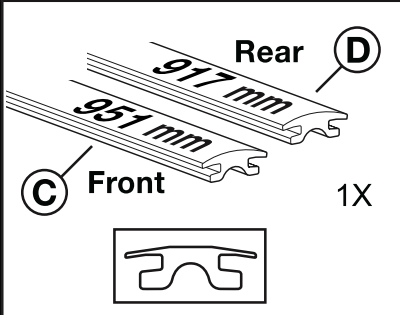
HM02 E 12365239 000

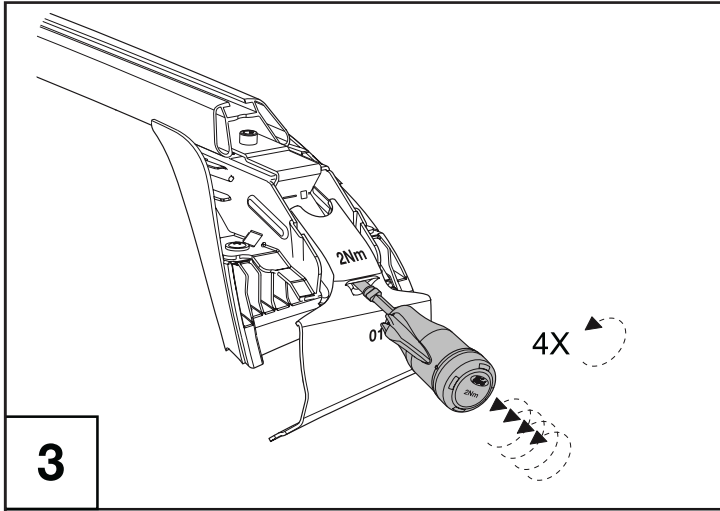
© Copyright Ford 2010

11/15

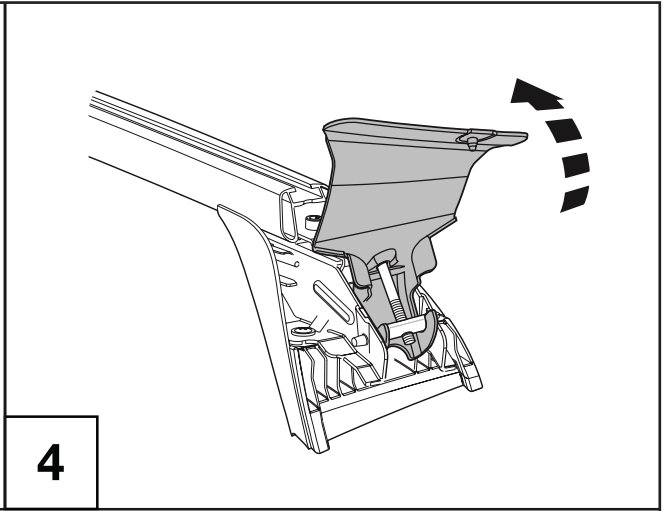


- | | |
|----------------|--------------|
| (GB) Warning | (N) Pass på |
| (D) Achtung | (S) Varning |
| (E) Atención | (SF) Huomio |
| (F) Attention | (CZ) Pozor |
| (I) Attenzione | (H) Figyelem |
| (P) Atenção | (PL) Uwaga |
| (NL) Let op | (GR) Προσχή |
| (DK) Bemærk | (RO) Atenție |

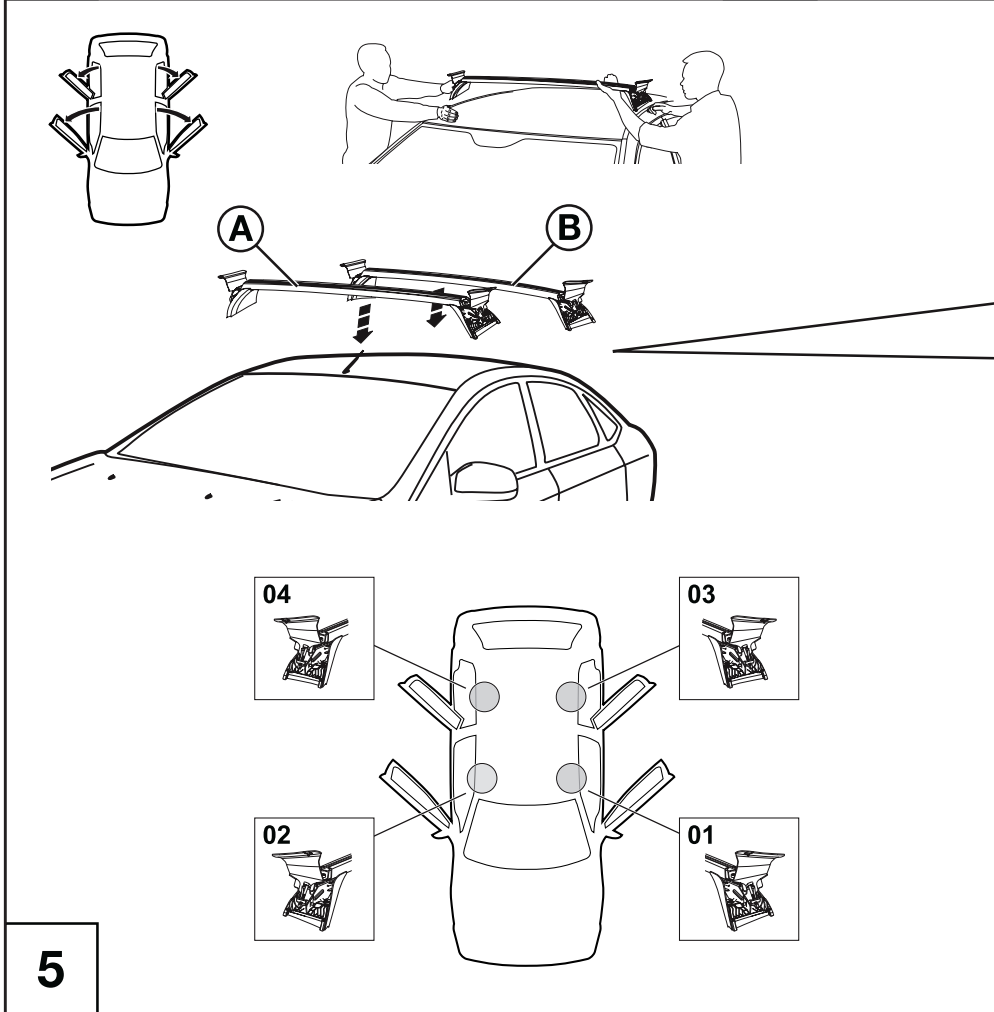




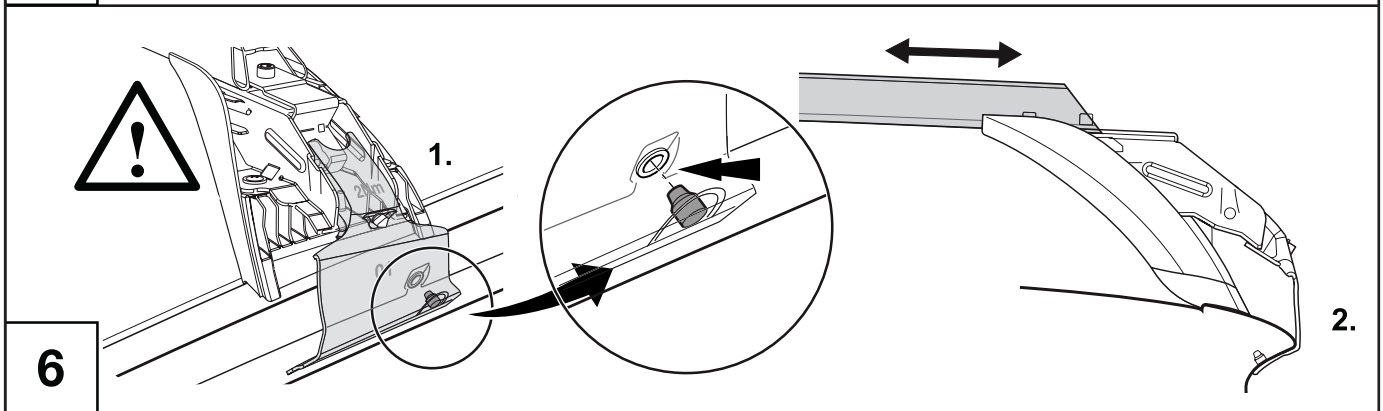
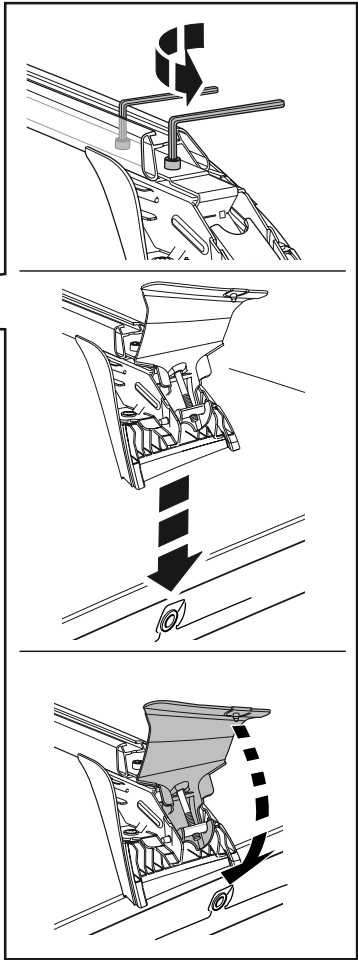
3



4



5



6



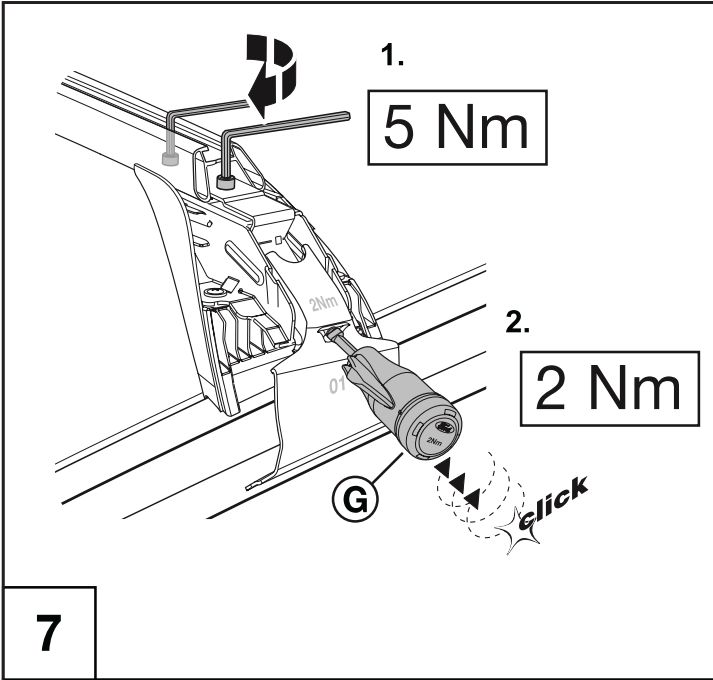
SK7S7J Q46002 AB

HM02 E 12365239 000

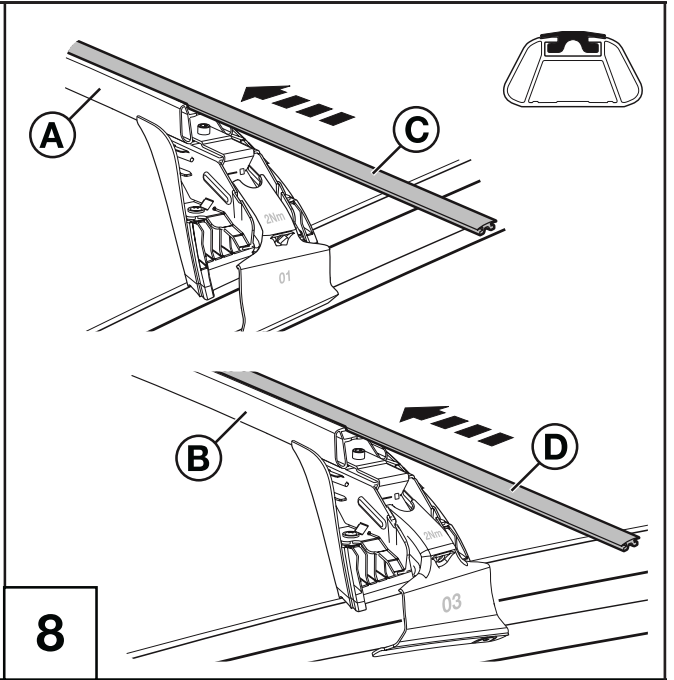
© Copyright Ford 2010

13/15

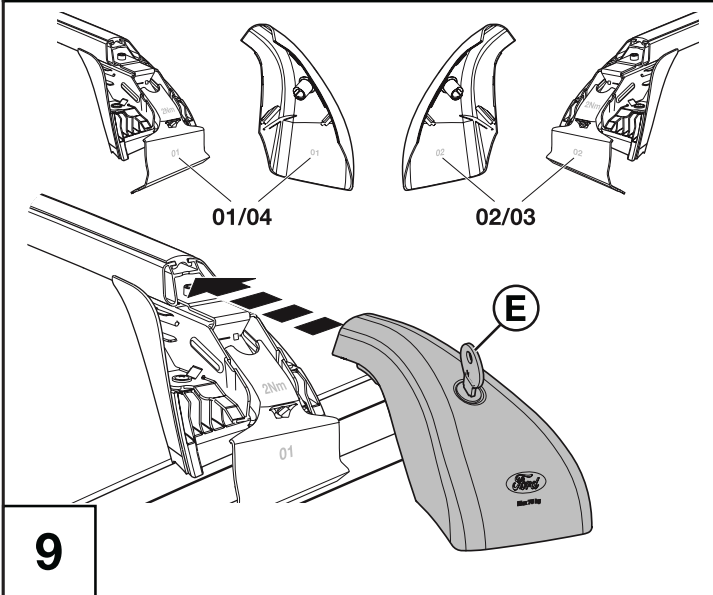
501-7146



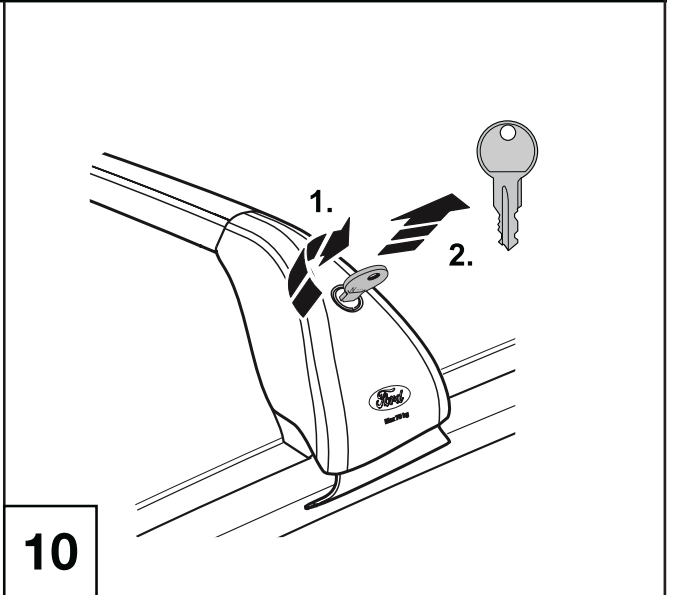
7



8



9



10

