

<b>GB</b>	INSTALLATION INSTRUCTION ROOF RACK BASE SYSTEM
<b>D</b>	EINBAUANLEITUNG DACHGEPÄCKTRÄGER BASIS SYSTEM
<b>E</b>	INSTRUCCIONES DE MONTAJE PORTAEQUIPAJES SISTEMA BÁSICO
<b>F</b>	INSTRUCTIONS DE MONTAGE BARRES DE TOIT SYSTÈME DE BASE
<b>I</b>	ISTRUZIONI DI MONTAGGIO PORTA-BAGAGLI SUL TETTO - SISTEMA BASE
<b>P</b>	INSTRUÇÕES DE MONTAGEM PORTA-BAGAGENS DE TEJADILHO, SISTEMA BÁSICO
<b>NL</b>	INBOUW-INSTRUCTIE IMPERIAAL BASIS SYSTEEM
<b>DK</b>	MONTERINGSVEJLEDNING TAGBAGAGEBÆRER - BASISYSTEM
<b>N</b>	MONTERINGSVEILEDNING TAKGRIND BASIS SYSTEM
<b>S</b>	MONTERINGSANVISNING TAKRÄCK BASSYSTEM
<b>SF</b>	ASENNUSOHJE TAAKKATELINEEN PERUSJÄRJESTELMÄ
<b>CZ</b>	NÁVOD K MONTÁŽI STŘEŠNÍ NOSIČ ZAVAZADEL - ZÁKLADNÍ SYSTÉM
<b>H</b>	BESZERELÉSI UTASÍTÁSA TETŐRE SZERELHETŐ CSOMAGTARTÓ, BÁZISKIVITEL
<b>PL</b>	INSTRUKCJA MONTAŻU SYSTEM PODSTAWOWY BAGAŻNIKA DACHOWEGO
<b>GR</b>	Τοποθετήστε Σχάρα αποσκευών οροφής βασικό σύστημα
<b>TR</b>	MONTAJ TALİMATLARI ÇATI TİPİ PORT TAŞIYICI TEMEL SİSTEMİ
<b>RUS</b>	ИНСТРУКЦИЯ ПО МОНТАЖУ БАГАЖНИК НА КРЫШУ БАЗИСНАЯ СИСТЕМА
<b>RO</b>	INSTRUCȚIUNI DE MONTAJ APĂRĂTOARE DE NOROI SISTEM DE BAZĂ PORTBAGAJ

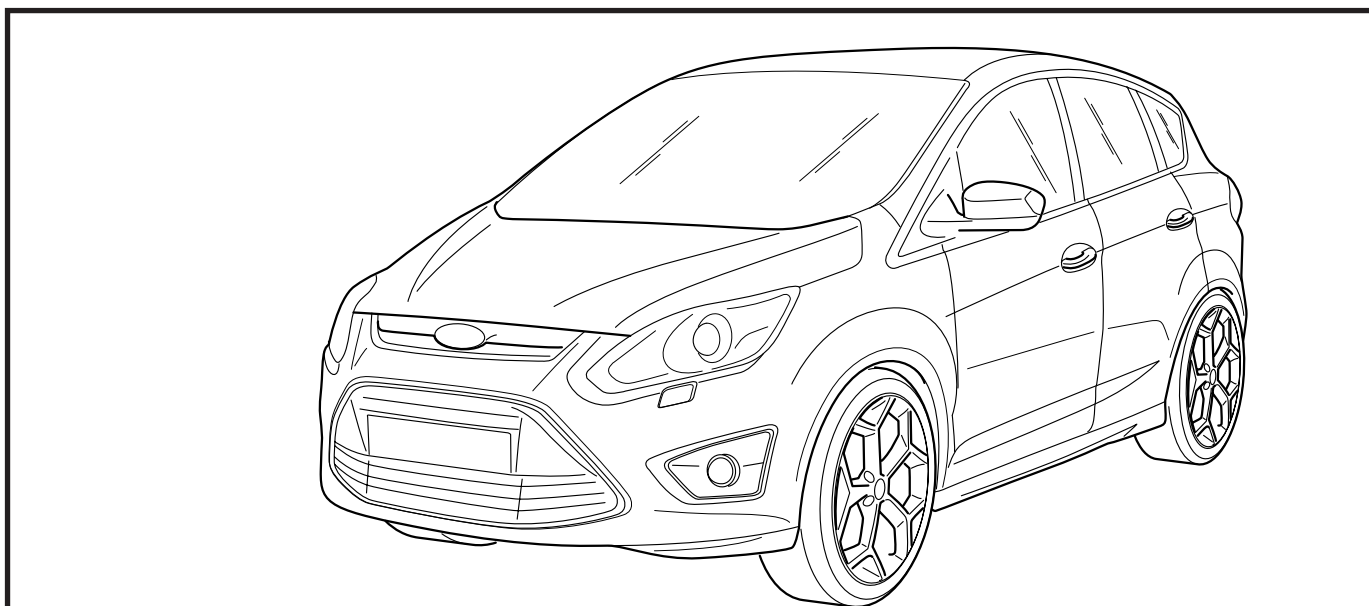


© Copyright Ford 2010

Printed Copies are uncontrolled

Expert Fitment Required  
 Montage durch Fachwerkstatt erforderlich  
 Montaje sólo por el concesionario  
 Montage par spécialiste nécessaire  
 E' necessario in officina specializzata  
 Especialista em montagem requerido  
 Montage door vakman nodig  
 Montage ved professionelt værksted påkrævet  
 Nødvendig med montering fra fagvejværksted  
 Verkstadsmontage erfordras  
 Asennus tarpeen merkkikorjaamossa  
 Montáž ve specializované dílně nutná  
 A szereléshez szakműhely kell  
 Konieczny montaż przez warsztat specjalistyczny  
 Na τοποθεσί από συνεργείο  
 Uzman servis kuruluşu tarafından monte edilmesi gerekmektedir  
 Монтаж должен проводиться только в специализированных мастерских  
 Montajul trebuie efectuat de un atelier de specialitate

Subject to alteration without notice  
 Technische Änderungen vorbehalten  
 Reservadas modificaciones técnicas  
 Sous réserve de modifications techniques  
 Con riserva di apportare modifiche tecniche  
 Reservamo-nos o direito a alterações técnicas  
 Technische wijzigingen voorbehouden  
 Med forbehold for tekniske ändringer  
 Tekniske forendringer forbeholdes  
 Med reservation för tekniska ändringar  
 Tekniset muutokset pidätetään  
 Technické zmeny vyhrazeny  
 A változtatások technika jogát fenntartjuk  
 Zmiany techniczne zastrzeżone  
 Επιφυλασσόμεθα για αλλαγές  
 Teknik değışiklikler yarma hakkı saklıdır  
 Мы оставляем за собой право на технические изменения  
 Ne rezervăm dreptul la modificări tehnice



C-MAX 09/2010 →

SKAM5J R46002 AA	HM02 E 12120020 000	12/10/09	1/15
------------------	---------------------	----------	------



## INSTALLATION INSTRUCTION – ROOF RACK BASE SYSTEM

These fitting instructions must be kept safe and followed whenever the roof rack is fitted.

Clean the parts of the roof where the roof rack feet rest.

Fig 1: Unlock roof rack and remove caps.

Fig 2: Position of roof rack feet:

01 = front left                      02 = front right  
03 = back left                      04 = back right

Fig 3

+ 4: Using key (G), slightly loosen screw and swing up the fastener.

**Please note:** Do not fully undo screw.

Fig 5: Open vehicle doors and mount rack in accordance with marks 01, 02, 03 + 04. Undo the two screws for width adjustment and swing the fastener down.

Fig 6: Align the roof rack as shown.

Fig 7: First, tighten the width adjustment screws to torque. Then, using the key (G), do up the screw on the fastener until this gives an audible CLICK.

Fig 8: Insert rubber strips ( C ) and (D) as shown.

Fig 9: Fit caps. The caps are marked on the inner side:

01 = front left,  
02 = front right,  
03 = back left  
04 = back right

Fig 10: Lock caps and remove key.

### SAFETY HINTS:

Note permissible carrier load and permissible total weight of the vehicle in accordance with the manufacturer's information (permissible rack load 75 kg, weight of roof rack approx. 5.2 kg). The maximum rack load is made up of the weight of the roof rack, the accessories and the load.

### CAUTION:

- After driving a short distance and then at suitable intervals of time, according to the road surface, (after each fitting, after approx. 50 km and then every 1000 km at the latest) the screw connections must be tightened to the specified torque and the roof rack seating and fastenings and the load inspected).
- Adapt driving to suit the changed road performance
- Distribute load evenly over the loading surface and with the centre of gravity as low as possible and secure it against slipping.
- For the safety of other road-users and to save energy, the roof rack should be removed when not needed.



## EINBAUANLEITUNG – DACHTRÄGER BASIS SYSTEM

Diese Einbauanleitung ist aufzubewahren. Sie ist bei jeder Montage der Querträger zu verwenden.

Das Dach an der Auflagefläche der Dachträgerfüße reinigen.

Bild 1: Dachträger aufschließen und Kappen abnehmen.

Bild 2: Positionen der Dachträgerfüße:

01 = vorne links                      02 = vorne rechts  
03 = hinten links                      04 = hinten rechts

Bild 3

+ 4: Schraube mit Schlüssel (G) etwas herausdrehen und den Halter hochklappen.

**Achtung:** Schraube nicht ganz herausdrehen.

Bild 5: Fahrzeugtüren öffnen und Träger gemäß Markierung 01, 02, 03 + 04 aufsetzen. Jeweils die beiden Schrauben der Breitereinstellung lösen und den Halter nach unten klappen.

Bild 6: Dachträger wie gezeigt ausrichten.

Bild 7: Zunächst die Schrauben der Breitereinstellung mit Drehmoment anziehen. Danach die Schraube am Halter mit dem Schlüssel (G) soweit anziehen bis dieser deutlich KLICK macht.

Bild 8: Gummileisten ( C ) und (D) wie gezeigt einschieben.

Bild 9: Kappen aufsetzen. Die Kappen sind auf der Innenseite markiert:

01 = vorne links,  
02 = vorne rechts,  
03 = hinten links  
04 = hinten rechts

Bild 10: Kappen abschließen, Schlüssel abziehen.

### SICHERHEITSHINWEISE:

Zulässige Trägerlast und zulässiges Gesamtgewicht des Fahrzeugs gemäß Herstellerangabe beachten (zulässige Trägerlast 75 kg, Gewicht des Dachträgers ca. 5.2 kg). Die maximale Trägerlast setzt sich aus dem Eigengewicht des Dachträgers, dem Zubehör und der Beladung zusammen.

### ACHTUNG

- Nach kurzer Fahrstrecke und dann in geeigneten Zeitabständen, abhängig von der Fahrbahnbeschaffenheit (nach jeder Montage erstmals nach ca. 50km and dann spätestens alle 1000km) sind die Schraubverbindungen mit dem vorgeschriebenen Drehmoment nachzuziehen sowie Sitz und Befestigung des Dachträgers und der Ladung zu kontrollieren.
- Fahrweise dem geänderten Fahrverhalten anpassen
- Ladung gleichmäßig mit möglichst niedriger Schwerpunkt über die Ladefläche verteilen und unbedingt gegen Verrutschen sichern.
- Zur Sicherheit anderer Verkehrsteilnehmer und zur Einsparung von Energie sollte der Dachgepäckträger abgenommen werden, wenn er nicht benutzt wird.

# E

## INSTRUCCIONES DE MONTAJE – SISTEMA BÁSICO DE BACA

Estas instrucciones de montaje se tienen que conservar y observar en cada montaje del portaequipajes.

Limpiar la superficie del techo sobre la que se apoyarán los pies del portaequipajes.

Figura 1: Abrir el portaequipajes y retirar las tapas.

Figura 2: Posiciones de los pies del portaequipajes:

01 = delante izquierda    02 = delante derecha  
03 = detrás izquierda    04 = detrás derecha

Figura 3

+ 4: Desenroscar un poco el tornillo con la llave (G) y abatir el soporte hacia arriba.

**Atención:** No desenroscar el tornillo por completo.

Figura 5: Abrir las puertas del vehículo y colocar el soporte según las marcas 01, 02, 03 + 04. Aflojar los dos tornillos de ajuste de anchura y abatir el soporte hacia abajo

Figura 6: Alinear el portaequipajes de la manera que se muestra en la figura.

Figura 7: En primer lugar, apretar los tornillos de ajuste de anchura con el par de apriete. A continuación, apretar el tornillo en el soporte con la llave (G) hasta que se escuche claramente un CLIC.

Figura 8: Insertar los listones de goma ( C ) y (D) de la manera que se muestra en la figura.

Figura 9: Colocar las tapas. Las tapas tienen una marca por la parte interior:

01 = delante izquierda,  
02 = delante derecha,  
03 = detrás izquierda  
04 = detrás derecha

Figura 10: Cerrar las tapas, retirar la llave.

### AVISOS DE SEGURIDAD:

Respetar la carga admisible de la baca y el peso total admisible del vehículo conforme a los datos del fabricante (carga admisible de la baca 75 kg, peso de la baca aprox. 5,2 kg.). La carga máxima de la baca se compone del peso propio de la baca, los accesorios y de la carga colocada.

### ATENCIÓN:

- Después de un tramo corto y a continuación en intervalos apropiados en función de las características de la vía (después de cada montaje, por primera vez después de aprox. 50 km y a continuación cada 1.000 km), volver a apretar las uniones roscadas con el par de apriete indicado, así como controlar el ajuste y la fijación de la baca y de la carga.
- Adaptar el estilo de conducción al cambio en el comportamiento del vehículo.
- Distribuir la carga uniformemente con el punto de gravedad lo más bajo posible encima de la superficie

de carga y asegurarla obligatoriamente para evitar el deslizamiento.

- Para la seguridad de los demás usuarios de la carretera y para ahorrar energía, el portaequipajes de techo se debería desmontar cuando no se utiliza.

# F

## NOTICE DE MONTAGE – GALERIE DE TOIT, SYSTÈME DE BASE

Il faut conserver les présentes instructions de pose et en respecter le contenu lors de chaque montage d'une galerie de toit.

Nettoyer le toit sur la surface de pose du socle de la galerie de toit.

Figure 1: Ouvrir la galerie de toit et retirer les caches.

Figure 2: Positions des bases de la galerie de toit:

01 = côté avant gauche    02 = côté avant droit  
03 = côté arrière gauche    04 = côté arrière droit

Figure 3

+ 4: Dévisser légèrement les vis avec une clé (G) et relever le support.

**Attention :** Ne pas dévisser complètement les vis.

Figure 5: Ouvrir les portes du véhicule et placer le support conformément aux marques 01, 02, 03 + 04. Dévisser respectivement les deux vis du réglage en largeur et rabattre le support.

Figure 6: Positionner la galerie de toit comme indiqué.

Figure 7: Serrer d'abord les vis du réglage en largeur avec un couple. Ensuite, serrer les vis sur le support avec la clé (G) jusqu'à ce que celui-ci fasse un CLIC net.

Figure 8: Insérer les moulures en caoutchouc (C) et (D) comme indiqué.

Figure 9: Placer les caches. Les caches sont marqués sur le côté intérieur:

01 = côté avant gauche,  
02 = côté avant droit,  
03 = côté arrière gauche  
04 = côté arrière droit

Figure 10: Fermer les caches. Retirer la clé.

### CONSIGNES DE SÉCURITÉ :

Ne dépassez pas la charge maximale admise sur la galerie, ne dépassez pas non plus la charge maximale admissible du véhicule, toutes deux indiquées par leur(s) fabricant(s).

(Charge maximale admise sur la galerie : 75 kg ; poids propre de la galerie : env. 5,2 kg). La charge maximale sur la galerie de toit se compose donc du poids propre de la galerie, de ses accessoires, et de la charge ajoutée.



## ATTENTION :

- Après avoir roulé quelques dizaines de kilomètres, puis selon des intervalles réguliers dépendant de l'état de la chaussée, il faudra resserrer les fixations par vis au couple prescrit, et contrôler que la galerie de toit et la charge sont bien en assise et bien fixées (après avoir roulé env. 50 kilomètres effectuez le premier contrôle consécutif au montage ; ultérieurement, vérifiez les fixations tous les 1 000 kilomètres)
- Adaptez votre façon de conduire au comportement - qui a forcément changé - du véhicule chargé.
- Répartissez la charge uniformément sur la galerie, en veillant à ce que le centre de gravité de la charge soit le plus bas possible. Arrimez parfaitement cette charge pour qu'elle ne puisse pas glisser.
- Pour assurer la sécurité des autres usagers et pour économiser de l'énergie, il faudrait retirer la galerie de toit lorsqu'elle ne sert pas.



## ISTRUZIONI DI MONTAGGIO – PORTAPACCHI SISTEMA BASE

Queste istruzioni per il montaggio devono essere conservate ed osservate in occasione di ogni montaggio del portabagagli sul tetto .

Pulire la superficie del tetto su cui si devono posizionare i piedini

Fig. 1: Con la chiave aprire il portabagagli e togliere le calotte.

Fig. 2: Posizioni dei piedini:

01 = davanti sinistra      02 = davanti destra  
03 = dietro sinistra      04 = dietro destra

Fig. 3

+ 4: Con la chiave (G) svitare un pochino la vite e ribaltare il supporto verso l'alto.

**Attenzione:** Non svitare completamente la vite.

Fig. 5: Aprire le porte del veicolo e montare i piedini attenendosi ai segni da 01, 02, 03 + 04. Allentare rispettivamente ambedue le viti di regolazione della larghezza e ribaltare il supporto verso il basso

Fig. 6: Allineare il portabagagli come indicato

Fig. 7: Dapprima serrare le viti di regolazione della larghezza con il momento torcente. Successivamente, con la chiave (G), serrare le viti sul supporto fino che si sente chiaramente un CLIC.

Fig. 8: Spingere in posizione i listelli di gomma ( C ) e (D) come illustrato.

Fig. 9: Montare le calotte. Le calotte sono contrassegnate all'interno:

01 = davanti sinistra,

02 = davanti destra,

03 = dietro sinistra

04 = dietro destra

Fig. 10: Chiudere a chiave le calotte e togliere la chiave.

## INDICAZIONI DI SICUREZZA:

Osservare il peso ammissibile di carico e il peso complessivo del veicolo secondo le indicazioni del produttore (carico ammesso 75 kg, peso del portabagagli ca. 5,2 kg).

Il peso massimo di carico comprende il peso proprio del portabagagli, gli accessori e il carico.

## ATTENZIONE:

- Dopo aver percorso un breve tratto di strada e successivamente ad intervalli appropriati a seconda delle condizioni del fondo stradale, occorre serrare nuovamente le viti e verificare la tenuta e il fissaggio del portabagagli e del carico (dopo ogni montaggio per la prima volta dopo circa 50 km e quindi almeno ogni 1000 km).
- Adeguare lo stile di guida al diverso comportamento su strada.
- Distribuire il carico sulla superficie di carico con un baricentro possibilmente basso e assicurarlo in ogni caso contro gli spostamenti.
- Per garantire la sicurezza degli altri utenti del traffico e per risparmiare energia, il portapacchi da tetto dovrebbe essere smontato quando esso non viene usato.

## INSTRUÇÕES DE MONTAGEM – SISTEMA BÁSICO DE BAGAGEIRO DE TECTO

Estas instruções de montagem devem ser conservadas e seguidas em cada montagem do porta-bagagens de tejadilho.

Limpar o tejadilho na superfície dos pés das barras do tejadilho

Figura 1: Abrir barras do tejadilho e retirar patins.

Figura 2: Posições dos pés das barras do tejadilho:

- 01 = à frente, lado esquerdo
- 02 = à frente, lado direito
- 03 = atrás, lado esquerdo
- 04 = atrás, lado direito

Figura 3

+ 4: Desaparafusar ligeiramente parafusos com patilhas de fixação (G) e levantar o apoio.

**Atenção:** Não desaparafusar totalmente o parafuso.

Figura 5: Abrir portas do veículo e colocar as barras de acordo com a régua graduada 01, 02, 03 + 04. Soltar ambos os parafusos da configuração da largura e apertar o apoio.

Figura 6: Alinhar barras do tejadilho tal como é mostrado

Figura 7: De seguida, aperte os parafusos da configuração de largura com indicação do binário. Depois apertar os parafusos no apoio com a patilha de fixação (G) até este fazer CLIQUE.

Figura 8: Inserir barras de borracha ( C ) e (D) tal como é mostrado.

Figura 9: Colocar patins. Os patins estão marcados no lado interior:

- 01 = à frente, lado esquerdo,
- 02 = à frente, lado direito,
- 03 = atrás, lado esquerdo,
- 04 = atrás, lado direito

Figura 10: Fechar patins, retirar patilhas de fixação.

### INDICAÇÕES DE SEGURANÇA:

Respeitar a capacidade de carga admissível e o peso bruto total admissível do veículo, de acordo com as especificações do fabricante (carga máxima permitida no tejadilho 75 kg, peso das barras de tejadilho aprox. 5,2 kg). A carga máxima admissível inclui o peso das barras de tejadilho, dos acessórios e da carga transportada.

### ATENÇÃO:

- A fixação da carga e das barras de tejadilho deve ser verificada e as uniões roscadas novamente apertadas com o binário indicado após percorrer uma distância pequena e, posteriormente, a intervalos regulares, dependendo das condições do piso (ao fim de 50 km após cada montagem e, posteriormente, a cada 1000 km).
- Ajustar o comportamento de condução às novas circunstâncias.
- Distribuir a carga tão uniforme quanto possível pela base das barras do tejadilho e fixá-la, para não se deslocar.
- Para a segurança dos outros utilizadores das estradas e para economizar energia, o porta-bagagens para tejadilho deve ser retirado, quando não estiver a ser utilizado.

## INBOUW-INSTRUCTIE – IMPERIAAL BASIS SYSTEEM

Deze inbouw instructie moet worden bewaard en bij elke montage van de imperiaal worden opgevolgd.

Het dak rond het steunvlak van de imperiaalvoetjes reinigen.

Afbeelding 1: Imperiaal openmaken en kappen eraf nemen.

Afbeelding 2: Posities van de imperiaalvoetjes:

- 01 = linksvoor      02 = rechtsvoor
- 03 = linksachter    04 = rechtsachter

Afbeelding 3  
+ 4:

Bout met sleutel (G) iets eruit draaien en de houder omhoogklappen.

**Let op:** Bout niet helemaal eruit draaien.

Afbeelding 5: Deuren van de auto openen en imperiaal conform markering 01, 02, 03 + 04 erop zetten. Steeds de beide bouten van de breedte-instelling losdraaien en de houder naar beneden klappen.

Afbeelding 6: Imperiaal zoals afgebeeld instellen.

Afbeelding 7: Eerst de bouten van de breedte-instelling met aanhaalmoment vastdraaien. Daarna de bout op de houder met de sleutel (G) zover vastdraaien tot deze duidelijk een KLIK maakt.

Afbeelding 8: Rubber strips ( C ) en (D) zoals afgebeeld erin schuiven.

Afbeelding 9: Kappen erop zetten. De kappen zijn aan de binnenkant gemarkeerd:

- 01 = linksvoor,
- 02 = rechts voor,
- 03 = linksachter,
- 04 = rechtsachter

Afbeelding 10: Kappen op slot draaien, sleutel eruit trekken.

## VEILIGHEIDSTIPS:

Neem het toegestane draagvermogen en het toegestane totaalgewicht van de auto volgens de gegevens van de fabrikant in acht.

(toegestane draagvermogen 75 kg, gewicht van de imperiaal ca. 5,2 kg). Het maximale draagvermogen wordt samengesteld uit het eigen gewicht van de imperiaal, de accessoires en de lading bij elkaar.

## LET OP:

- Na een korte gereden afstand en daarna met geschikte tussenpozen, afhankelijk van de toestand van het wegdek (na elke montage de eerste keer na ca. 50 km en daarna uiterlijk elke 1000 km) moeten de schroefverbindingen met het voorgeschreven aanhaalmoment worden aangedraaid en moet er worden gecontroleerd of de imperiaal en de lading goed vastzitten en goed bevestigd zijn.
- Pas uw rijstijl aan de gewijzigde rijeigenschappen aan
- Verdeel de lading gelijkmatig met een zo laag mogelijk zwaartepunt over het laadvlak en beveilig de lading altijd tegen verschuiven.
- Voor de veiligheid van de andere verkeersdeelnemers en ter besparing van energie dient de imperiaal te worden afgenomen, wanneer hij niet wordt gebruikt.



## MONTERINGSVEJLEDNING – BASIS TAGBAGAGESYSTEM

Gem denne monteringsvejledning, og følg den ved montering af lastholderen.

Rengør taget på det sted, hvor lastholderens fødder skal placeres.

Fig. 1: Lås lastholderen op og tag dækslerne af.

Fig. 2: Placering af fødderne til lastholderen:

01 = for venstre                      02 = for højre  
03 = bag venstre                      04 = bag højre

Fig. 3 + 4: Løsn skruen en anelse med nøglen (G) og klap holderen op.

**Vigtigt:** Undgå at skrue skruen helt ud.

Fig. 5: Åbn bildørene og anbring lastholderen iht. markeringerne 01, 02, 03 + 04. Løsn begge skruer til breddeindstillingen og klap holderen ned

Fig. 6: Placer lastholderen som vist.

Fig. 7: Stram først skrueene til breddeindstillingen med det angivne tilspændingsmoment. Stram derefter skruen på holderen med nøglen (G), indtil der tydeligt høres et KLICK.

Fig. 8: Skub gummilisterne (C) og (D) ind som vist.

Fig. 9: Sæt dækslerne på. Dækslerne er markeret på den indvendige side:

01 = for venstre,  
02 = for højre,  
03 = bag venstre,  
04 = bag højre

Fig. 10: Lås dækslerne, træk nøglen ud.

## SIKKERHEDSANVISNINGER:

Overhold den tilladte tagbagagebærerlast og bilens tilladte totalvægt i henhold til producentens angivelser (tilladt tagbagagebærerlast 75 kg, tagbagagebærerens vægt ca. 5,2 kg). Den maksimale tagbagagebærerlast består af tagbagagebærerens egenvægt, tilbehøret og lasten.

## BEMÆRK:

- Efter en kort strækning og derefter med egnede tidsintervaller, afhængigt af vejbanens beskaffenhed (efter hver montering første gang efter ca. 50 km og derefter senest for hver 1.000 km), skal skrueforbindelserne efterspændes med det foreskrevne tilspændingsmoment, og montering og fastspænding af tagbagagebæreren og lasten skal kontrolleres.
- Tilpas kørestilen til de ændrede køreegenskaber.
- Fordel lasten jævnt med så lavt et tyngdepunkt som muligt over læssefladen, og sørg for, at lasten ikke kan skride.
- Af hensyn til de øvrige trafikanters sikkerhed og energibesparelsen bør tagbagagebæreren tages af, når den ikke bruges.



## MONTERINGSVEILEDNING – TAKGRIND BASIS SYSTEM

Denne monteringsanvisningen må oppbevares og følges ved hver montasje.

Taket rengjøres i området hvor holderne for takgrinden blir satt på

Bilde 1: Åpne takgrinden og ta av kappene.

Bilde 2: Plasseringen av holderne for takgrinden:

01 = framme venstre      02 = framme høyre  
03 = bak venstre        04 = bak høyre

Bilde 3 + 4: Skru skruen litt ut med nøkkelen (G) og klaff holderen opp.

**Obs:** Ikke skru skruen helt ut.

Bilde 5: Åpne dørene på kjøretøyet og sett takgrinden på i henhold til markeringene 01, 02, 03 + 04. Løsne de to skruene for innstilling av bredden og klaff holderen ned.

Bilde 6: Rett inn takgrinden som vist

Bilde 7: Først skrues skruen for innstilling av bredden inn med dreiemoment. Deretter skrues skruen på holderen fast med nøkkelen (G) slik at det høres et tydelig KLIKK.

Bilde 8: Gummilistene ( C ) og (D) skyves inn som vist.

Bilde 9: Sett på kappene. Kappene er markert på innsiden:

01 = framme venstre,  
02 = framme høyre,  
03 = bak venstre,  
04 = bak høyre

Bilde 10: Lås kappene, trekk av nøkkelen.

### SIKKERHETSFORSKRIFTER:

Ta hensyn til kjøretøyets tillatte belastning og tillatte totalvekt som angitt av produsenten (tillatt belastning 75 kg, takgrindas vekt er ca. 5,2 kg). Maksimal belastning består av takgrindas egenvekt, tilbehøret og lasten.

### ADVARSEL:

- Når du har kjørt et kort stykke, skal skruforbindelsene ettertrekkes til foreskrevet tiltrekkingmoment. Dette skal deretter gjentas med jevne mellomrom, avhengig av veiens egenskaper (etter hver montering første gang etter ca. 50 km og deretter senest hver 1000. km). Kontroller også at takgrinda sitter godt og at den og lasten er korrekt festet.
- Tilpass kjørestilen til bilens endrede kjøreegenskaper.
- Fordel lasten jevnt over lasteflaten og forsøk så langt det er mulig å unngå at tyngdepunktet samles på ett sted. Sikre lasten så den ikke sklir.
- For sikkerheten til andre trafikanter og for å spare energi, bør takgrinden tas av når den ikke blir brukt.



## MONTERINGSANVISNING – LASTHÅLLARE BASSYSTEM

Spara den här monteringsanvisningen och följ den vid varje montering av takracket.

Rengör taket vid takräcksfötternas anliggningsyta.

Bild 1: Lås upp takracket och ta av locken.

Bild 2: Takräcksfötternas placering:

01 = framtill vänster      02 = framtill höger  
03 = baktill vänster      04 = baktill höger

Bild 3 + 4: Lossa skruen något med nyckeln (G) och fäll upp hållaren.

**Observera:** Skruva inte ut skruen helt.

Bild 5: Öppna bildörrarna och montera raket enligt markeringarna 01, 02, 03 + 04. Lossa båda skruvarna på breddinställningen och fäll ned hållaren.

Bild 6: Rikta takracket som visat.

Bild 7: Dra först åt breddinställningens skruvar med angivet åtdragningsmoment. Dra sedan åt skruen i hållaren med nyckeln (G) tills du hör ett tydeligt KLIKK.

Bild 8: Sätt på gummilisterna (C) och (D) som visat.

Bild 9: Sätt på locken. Locken är markerade på insidan:

01 = framtill vänster,  
02 = framtill höger,  
03 = baktill vänster,  
04 = baktill höger

Bild 10: Lås locken och dra ut nyckeln.

### SÄKERHETSANVISNINGAR:

Beakta fordonets lastvikt och totalvikt enligt tillverkarens oppgifter (lastvikt 75 kg, lasthållarens vikt cirka 5,2 kg). Den maximala lastvikten utgörs av lasthållarens egenvekt, tilbehøret og lasten tillsammans.

### OBSERVERA:

- Dra efter en kort körsträcka och sedan med jämna mellanrum, beroende på vägbanans skick (första gången efter cirka 50 km och sedan var 1 000:e km efter varje montering), åt skruvförbanden med det föreskrivna vridmomentet och kontrollera samtidigt att både lasthållaren och lasten sitter fast ordentligt.
- Anpassa körsättet till fordonets ändrade beteende.
- Fördela lasten jämnt över lastytan med så låg tyngdpunkt som möjligt och säkerställ att den inte kan glida.
- För andra trafikanter säkerhet och för att spara energi bör lasthållaren tas bort, när den inte används.





## ASENNUSOHJE – KATTOTELINEEN PERUSJÄRJESTELMÄ

Tämä käyttöohje tulee säilyttää ja sitä on noudatettava joka kerta kun kattoteline asennetaan.

Puhdista katto kattotelineen jalkojen kohdalta

Kuva 1: Avaa kattoteline ja irrota suojarahatut.

Kuva 2: Kattotelineen jalkojen sijoituskohdat:

01 = etuvasen                      02 = etuoikea  
03 = takvasen                    04 = takaoikea

Kuva 3  
+ 4: Vedä ruuvia avaimella (G) hiukan ulospäin ja nosta kiinnike ylös.

**Huom.:** Älä kierrä ruuvia kokonaan irti.

Kuva 5: Avaa ajoneuvon ovet ja aseta teline merkintöjen 01, 02, 03 + 04 mukaan paikalleen. Irrota molemmat leveyden säätöruuvit kummaltakin puolelta ja käännä teline alas.

Kuva 6: Oikaise teline kuvan mukaan.

Kuva 7: Kiristä leveyden säätöruuvit ensin vääntömomentilla. Kiristä sen jälkeen kiinnikkeessä olevaa ruuvia avaimella (G) niin kauan, kunnes se napsahtaa kuuluvasti.

Kuva 8: Työnnä kumilistat ( C ) ja ( D ) kuvan mukaan paikoilleen.

Kuva 9: Aseta suojarahatut paikoilleen. Suojahatuissa on sisäpuolella merkinnät:

01 = etuvasen,  
02 = etuoikea,  
03 = takvasen,  
04 = takaoikea

Kuva 10: Sulje suojarahatut, irrota avain.

### TURVAOHJEITA:

Noudata sallittua kuormaa ja sallittua ajoneuvon kokonaispainoa valmistajan antaman tiedon mukaan (sallittu kuorma 75 kg, kattotelineen paino noin 5,2 kg). Sallittu kuormattavuus koostuu telineen omasta painosta, varusteista ja kuormasta.

### HUOMIO:

- Ruuviliitokset on kiristettävä uudelleen lyhyen ajomatkan jälkeen ja sitten sopivin välein, riippuen ajoradasta (jokaisen asennuksen jälkeen ensimmäisen kerran noin 50 km ja sitten vähintään 1000 km välein) määrättyllä vääntömomentilla sekä tarkistettava kattotelineen ja kuorman sijainti ja kiinnitys.
- Sovita ajotapasi muuttuneisiin olosuhteisiin.
- Jaa kuorma tasaisesti ja mahdollisimman alhaisella painopisteellä koko kuormausalueelle ja varmista ehdottomasti, ettei se pääse siirtymään.
- Muiden tiellä liikkujien turvallisuuden ja energiansäästön vuoksi kattoteline tulee ottaa pois, kun sitä ei käytetä.



## NÁVOD K MONTÁŽI – STŘEŠNÍ NOSIČ ZÁKLADNÍ SYSTÉM

Tento návod k montáži je třeba uschovat a řídit se jím při každé montáži střešního nosiče .

Očistěte střechu na dosedací ploše noh střešního nosiče

Obr. 1: Odemkněte střešní nosič a sejměte krytky.

Obr. 2: Pozice noh střešního nosiče:

01 = přední levá                    02 = přední pravá  
03 = zadní levá                    04 = zadní pravá

Obr. 3  
+ 4: Šroub trochu vyšroubujte klíčem (G) a odklopte držák.

**Pozor:** Šroub nevyšroubujte úplně.

Obr. 5: Otevřete dveře vozidla a nasadte nosič podle značky 01, 02, 03 + 04. Uvolněte vždy oba šrouby pro nastavení šířky a držák sklopte dolů

Obr. 6: Vyrovnejte střešní nosič podle vyobrazení

Obr. 7: Nejdříve utáhněte šrouby pro nastavení šířky utahovacím momentem. Potom utáhněte šroub klíčem (G) tak, aby zřetelně ZACVAKNUL.

Obr. 8: Pryžové lišty ( C ) a ( D ) zasuňte podle vyobrazení.

Obr. 9: Nasadte krytky. Krytky jsou na vnitřní straně označené:

01 = přední levá,  
02 = přední pravá,  
03 = zadní levá,  
04 = zadní pravá

Obr. 10: Uzamkněte krytky, vytáhněte klíč.

### BEZPEČNOSTNÍ POKYNY:

Dbejte na dovolené zatížení nosiče a na dovolenou celkovou hmotnost vozidla podle údajů výrobce (dovolené zatížení nosiče 75 kg, hmotnost střešního nosiče cca 5,2 kg). Maximální zatížení střešního nosiče se skládá z vlastní hmotnosti střešního nosiče, z příslušenství a nákladu.

### POZOR

- Po ujetí krátké vzdálenosti a potom ve vhodných intervalech, v závislosti na povaze vozovky (po každé montáži nejprve po cca 50 km a potom nejpозději po každých 1000 km) je třeba dotáhnout šroubová spojení předepsaným utahovacím momentem a zkontrolovat uložení a upevnění střešního nosiče a nákladu.
- Přizpůsobte jízdu změněným jízdním podmínkám.
- Rozdělte náklad rovnoměrně s pokud možno nízkou položeným těžištěm po úložné ploše a bezpodmínečně zajistěte proti posunutí.
- Pro bezpečnost ostatních účastníků silničního provozu a pro úsporu energie by se měl střešní nosič sejmout, pokud se nepoužívá.





## BESZERELÉSI UTASÍTÁS – TETŐTARTÓ ALAPRENDSZER

Kérjük őrizze meg és a tetőtartó készlet minden egyes felszereléskor tartsa be ezt a felszerelési utasítást.

A tetőtartó lábainak felfekvési felületénél tisztítsa meg a tetőt

1. ábra: Nyissa fel a tetőtartót és vegye le a sapkákat.
2. ábra: A tetőtartó lábainak elhelyezkedése:  
01 = bal első                      02 = jobb első  
03 = bal hátsó                    04 = jobb hátsó
3. + 4. ábra: Csavarja kissé ki a (G) kulccsal a csavart és hajtsa fel a tartót.  
**Figyelem:** Ne csavarja ki egészen a csavart.
5. ábra: Nyissa ki a gépjármű ajtajait és az 01, 02, 03 + 04 jelölésnek megfelelően helyezze fel a tartót. Oldja ki a két szélesség beállító csavart és hajtsa le a tartót
6. ábra: Az ábrán látható módon állítsa be a tetőtartó megfelelő helyzetét
7. ábra: Először a szélesség beállítására szolgáló csavarokat húzza meg a megadott nyomatékkal. Ezután a tartón található csavart húzza meg addig a (G) kulccsal, amíg az egy jól hallható KLIKK hangot ad.
8. ábra: Az ábrán látható módon tolja be a (C) és (D) gumilécet.
9. ábra: Tegye fel a sapkákat. A sapkák a belső oldalukon vannak megjelölve:  
01 = bal első,  
02 = jobb első,  
03 = bal hátsó,  
04 = jobb hátsó
10. ábra: Zárja le a sapkákat, húzza le a kulcsot.

### BIZTONSÁGI TUDNIVALÓK:

Ne lépje túl a gépjármű gyártója által megadott maximális tetőtartó-terhelést és a gépjármű megengedett össz-súlyát (a megengedett tetőtartó-terhelés 75 kg, a tetőtartó tömege kb. 5,2 kg). A megengedett tetőtartó-terhelés a tetőtartó önsúlyának, a tartozékok súlyának és a teher súlyának összege.

### FIGYELEM

- Egy rövid út megtétele után, majd az út minőségének megfelelő időközökben (minden egyes felszerelés után először az első 50 km megtétele után, majd legkésőbb 1000 km-ként) húzza utána az előírt nyomatékkal a csavarkötéseket és ellenőrizze a tetőtartó és a teher helyzetét és szoros rögzítését.
- A vezetési stílust a gépkocsi megváltozott viselkedésének megfelelően válassza.
- A terhet lehetőleg úgy ossza el a rakfelületen, hogy a súlypont alacsonyan legyen. Mindenképpen biztosítsa a terhet elcsúszás ellen.
- A közlekedés többi résztvevőjének védelmére és energiatakarékossági megfontolásokról vegye le a gépjárműről a tetőre szerelhető csomagtartót, ha nem használja.

## INSTRUKCJA INSTALOWANIA – SYSTEM PODSTAWOWY BAGAŻNIKA DACHOWEGO

Niniejszą instrukcję montażu należy przechować do ewentualnego późniejszego wykorzystania; każdorazowo przy montażu bagażnika dachowego należy przestrzegać zawartych w niej wskazówek.

Oczyścić dach w miejscu przyłożenia nóżek bagażnika dachowego

Rys. 1: Otworzyć zamki bagażnika dachowego i zdjąć pokrywki osłaniające.

Rys. 2: Miejsce przyłożenia nóżek bagażnika dachowego:

- 01 = przód, lewa strona
- 02 = przód, prawa strona
- 03 = tył, lewa strona
- 04 = tył, prawa strona

Rys. 3

+ 4: Wykręcić nieco śrubę przy pomocy klucza (G) i odchylić zamocowanie ku górze.

**Uwaga:** Nie wykręcać śruby całkowicie.

Rys. 5: Otworzyć drzwi samochodu i osadzić bagażnik zgodnie z oznaczeniami 01, 02, 03 + 04.

Poluzować obie śruby do regulacji szerokości bagażnika i odchylić zamocowanie ku dołowi.

Rys. 6: Wyregulować położenie bagażnika w sposób pokazany na rysunku.

Rys. 7: Najpierw dokręcić śruby do regulacji szerokości bagażnika ze wskazanym momentem obrotowym. Następnie dokręcać śruby na zamocowaniu przy pomocy klucza (G) do momentu słyszalnego zaryglowania (KLIKK).

Rys. 8: Wsunąć gumowe listwy ( C ) i ( D ) w sposób pokazany na rysunku.

Rys. 9: Osadzić pokrywki. Pokrywki są oznakowane po wewnętrznej stronie:

- 01 = przód lewa strona,
- 02 = przód prawa strona,
- 03 = tył lewa strona,
- 04 = tył prawa strona

Rys. 10: Zamknąć pokrywki, wyjąć kluczyk.

### WSKAZÓWKI BEZPIECZEŃSTWA:

Przestrzegać maksymalnego obciążenia bagażnika dachowego i dopuszczalnej masy całkowitej pojazdu zgodnie z danymi producenta (dopuszczalne obciążenie bagażnika 75 kg, masa bagażnika dachowego ok. 5,2 kg). Maksymalne obciążenie bagażnika dachowego obejmuje masę własną bagażnika, a także masę osprzętu i bagażu.

### UWAGA

- Po krótkiej jeździe, a następnie w odpowiednich odstępach czasowych zależnie od stanu jezdni (po każdorazowym montażu najpierw po ok. 50 km, a następnie najpóźniej po 1000 km), należy dokręcić

połączenia śrubowe ze wskazanym momentem obrotowym i skontrolować zamocowanie bagażnika dachowego oraz ładunku.

- Dostosować sposób jazdy do zmienionych warunków prowadzenia samochodu.
- Bagaż należy rozmieścić równomiernie na powierzchni ładownej bagażnika zapewniając w miarę możliwości niskie położenie punktu ciężkości ładunku i konieczne zabezpieczyć przed przesuwaniem przy pomocy pasów.
- Dla bezpieczeństwa innych uczestników ruchu drogowego oraz w celu oszczędności paliwa należy zdjąć bagażnik z pojazdu, gdy bagażnika ten nie jest używany.



## ΟΔΗΓΙΕΣ ΤΟΠΟΘΕΤΗΣΗΣ – Σχάρα αποσκευών οροφής Βασικό σύστημα

Αυτές οι οδηγίες τοποθέτησης πρέπει να φυλάσσονται και να τηρούνται σε κάθε συναρμολόγηση της σχάρας αποσκευών οροφής .

Καθαρίζετε την οροφή στις επιφάνειες τοποθέτησης των ποδιών της σχάρας οροφής

Εικόνα 1: Ξεκλειδώνετε σχάρα οροφής και αφαιρείτε τα καπάκια.

Εικόνα 2: Θέσεις των ποδιών της σχάρας οροφής:

- 01 = μπροστά αριστερά
- 02 = μπροστά δεξιά
- 03 = πίσω αριστερά
- 04 = πίσω δεξιά

Εικόνα 3  
+ 4:

Ξεβιδώνετε λίγο τη βίδα με το κλειδί (G) και ανυψώνετε το στήριγμα.

**Προσοχή:** Δεν ξεβιδώνετε εντελώς τη βίδα.

Εικόνα 5: Ανοίγετε τις πόρτες του οχήματος και τοποθετείτε τη σχάρα σύμφωνα με τη σήμανση 01, 02, 03 + 04. Ξεβιδώνετε κάθε φορά τις δύο βίδες της ρύθμισης πλάτους και κατεβάζετε το στήριγμα προς τα κάτω

Εικόνα 6: Ευθυγραμμίζετε τη σχάρα οροφής σύμφωνα με τη εικόνα

Εικόνα 7: Κατ' αρχήν σφίγγετε τις βίδες της ρύθμισης πλάτους με τη ροπή σύσφιξης. Στη συνέχεια σφίγγετε τη βίδα στο στήριγμα με το κλειδί (G) τόσο μέχρι αυτό να κάνει ένα καθαρό ΚΛΙΚ.

Εικόνα 8: Σπρώχνετε επάνω τα ελαστικά πηχάκια ( C ) και (D) σύμφωνα με την εικόνα.

Εικόνα 9: Τοποθετείτε τα καπάκια. Τα καπάκια είναι μαρκαρισμένα στην εσωτερική πλευρά:

01 = μπροστά αριστερά,

02 = μπροστά δεξιά,

03 = πίσω αριστερά,

04 = πίσω δεξιά

Εικόνα 10: Κλειδώνετε τα καπάκια, βγάζετε το κλειδί.

### ΥΠΟΔΕΙΞΕΙΣ ΑΣΦΑΛΕΙΑΣ:

Προσέχετε το επιτρεπτό φορτίο σχάρας και το επιτρεπτό συνολικό βάρος του οχήματος σύμφωνα με τις αναφορές του κατασκευαστή (επιτρεπτό φορτίο σχάρας 75 κιλά, βάρος της σχάρας οροφής περ. 5,2 κιλά). Το μέγιστο φορτίο του φορέα αποτελείται από το ίδιο βάρος της σχάρας οροφής, από τα πρόσθετα εξαρτήματα και από το βάρος του φορτίου.

### ΠΡΟΣΟΧΗ

- Μετά από μια σύντομη διαδρομή και στη συνέχεια σε τακτά χρονικά διαστήματα, τα οποία εξαρτώνται από την ποιότητα του οδοστρώματος (μετά τη συναρμολόγηση για πρώτη φορά μετά από περ. 50 km και στη συνέχεια το αργότερο κάθε 1000 km) σφίγγετε τις βιδωτές συνδέσεις με την προκαθορισμένη ροπή στρέψης και ελέγχετε τη θέση και στερέωση της σχάρας οροφής και του φορτίου.
- Προσαρμόζετε τον τρόπο οδήγησης στη διαφορετική οδηγική συμπεριφορά του οχήματος
- Κατανέμετε το φορτίο ομοιόμορφα επάνω στην επιφάνεια φόρτωσης, με κατά το δυνατόν χαμηλό κέντρο βάρους και ασφαρίζετε οπωσδήποτε έναντι μετατόπισης θέσης του φορτίου.
- Για την ασφάλεια των άλλων συμμετεχόντων στην κυκλοφορία και για την εξοικονόμηση ενέργειας η σχάρα αποσκευών οφείλει να αφαιρείται, όταν δεν χρησιμοποιείται.

TR

## MONTAJ TALİMATLARI – ÇATI TİPİ PORT TAŞIYICI TEMEL SİSTEMİ

Bu montaj talimatlarının saklanması gerekmektedir. Söz konusu talimatların taşıyıcı barların beher montajı sırasında kullanılması gerekmektedir.

Çatıyı taşıyıcı ayaklarının bastıkları kısımlarında temizleyiniz.

Resim 1: Port bagaj kısmını açınız ve tapaları yerlerinden alınız.

Resim 2: Port bagaj sistemi ayaklarının konumları:

01 = ön sol taraf                      02 = ön sağ taraf  
03 = arka sol taraf                    04 = arka sağ taraf

Resim 3 + 4: Cıvatayı anahtar (G) ile biraz gevşetiniz ve tutucuyu yukarıya doğru kaldırınız.

**Dikkat:** Cıvatayı tamamen sökmeyiniz.

Resim 5: Aracın kapılarını açınız ve taşıyıcıyı 1 ile 4 arası olan işaretler doğrultusunda konumlandırınız. Genişlik ayarı ile ilgili olan iki adet cıvatayı gevşetiniz ve tutucuyu aşağıya doğru açınız.

Resim 6: Port bagaj sistemini gösterildiği gibi düzelterek konumlandırınız.

Resim 7: Önce genişlik ayarı ile ilgili olan sabitleştirme cıvatalarını tork değeri doğrultusunda sıkıştırınız. Bunun ardından tutucu üzerinde bulunan cıvatayı da anahtar (G) ile belirgin bir biçimde TIK sesi çıkana dek sıkıştırınız.

Resim 8: Lastik kısımları (C) ile (D) gösterildiği biçimde itilerek yerlerine konumlandırılacaktır.

Resim 9: Tapaları yeniden yerlerine yerleştiriniz. Tapalar iç kısımlarında, aşağıda belirtildiği biçimde işaretlenmiştir:

01 = ön sol taraf,  
02 = ön sağ taraf,  
03 = arka sol taraf  
04 = arka sağ taraf

Resim 10: Tapaları kilitleyiniz ve anahtarları üzerinden alınız.

### GÜVENLİK UYARILARI:

İzin verilen taşıyıcı taşıma kapasitesi ile aracınızın üreticisi tarafından belirlenen toplam araç ağırlığını da dikkate alınız (İzin verilen taşıyıcı ağırlık kapasitesi 75 kg olup, taşıyıcının kendi ağırlığı da takriben 5,2 kg'dır). Azami taşıyıcı yük kapasitesi taşıyıcının kendi ağırlığı, gerekli olan aksesuarların ve yükünün birleşimi doğrultusunda belirlenmektedir.

### DİKKAT

- Kısa bir seyir güzergahının ardından ve bunu takiben uygun zaman aralıklarında olmak üzere – ve bu aralıkların yol durumlarına bağlı olarak düzenlenmeleri şartıyla (Beher montajın ardından takriben ilk 50 km'nin ardından ve daha sonra en geç 1000 km'nin ardından olmak üzere) – ilgili cıvata bağlantılarının yeniden öngörülen tork momenti gücünde sıkıştırılmaları ve aynı zamanda taşıyıcının sabit bir biçimde araca sabitleştirilmiş olması ile taşıyıcının yükünün de kontrol edilmesi gerekmektedir.
- Aracı kullanım biçimini, aracın değişmiş olan yol davranışına göre uyarlamak gerekmektedir.
- Yükü eşit bir biçimde ve mümkün oldukça ağırlık noktası aşağıda olmak üzere, yükleme alanına taksim ediniz ve mutlak surette yükü kaymalara karşı emniyete alınız.
- Diğer trafiğe katılanların emniyeti ve aynı zamanda enerji tasarrufu amacıyla, port bagaj donanımının kullanılmadığı zamanlarda sökülmesi gerekmektedir.

RUS

## ИНСТРУКЦИЯ ПО МОНТАЖУ – БАГАЖНИК НА КРЫШУ БАЗИСНАЯ СИСТЕМА

Данную инструкцию по монтажу необходимо сохранить. Следует руководствоваться данной инструкцией каждый раз при установке поперечных держателей.

Почистить крышу на опорных местах местах ножек багажника.

Рис. 1: Раскрыть держатели для багажа и снять с них защитные колпачки.

Рис. 2: Расположение опорных ног держателей для багажа:

01 = спереди слева                      02 = спереди справа  
03 = сзади слева                        04 = сзади справа

Рис. 3 + 4: Немного выкрутить болт с помощью ключа (G) и откинуть крепление вверх.

**Внимание:** Болт не должен выкручиваться полностью.

Рис. 5: Открыть двери автомобиля и установить держатели в соответствии с отметками 1 - 4. При этом каждый раз необходимо откручивать оба болта для регулировки держателей по ширине и откидывать крепление вниз.

Рис. 6: Выровнять держатели для багажа, как это показано на рисунке.

Рис. 7: Вначале необходимо закрутить болты для регулировки держателей по ширине с указанным моментом затяжки. После этого, с помощью ключа (G), необходимо затягивать болт на креплении до тех пор, пока не раздастся четкий ЩЕЛЧОК.

Рис. 8: Вставить резиновые накладки (C) и (D), как это показано на рисунке.

Рис. 9: Надеть на держатели защитные колпачки. Все защитные колпачки имеют на внутренней стороне маркировку:

01 = спереди слева,  
02 = спереди справа,  
03 = сзади слева  
04 = сзади справа

Рис. 10: Закрыть держатели колпачками, вынуть ключ из замка.

### УКАЗАНИЯ ПО ТЕХНИКЕ БЕЗОПАСНОСТИ:

Соблюдать допустимую несущую нагрузку и допустимый общий вес автомобиля согласно данных

изготовителя (допустимая несущая нагрузка 75 кг, вес багажника равен ок. 5,2 кг.). Максимальная несущая нагрузка состоит из собственного веса багажника, принадлежностей и загружаемого багажа.

### ВНИМАНИЕ

- После короткого проследованного пути и затем в определенно подходящих сроках по времени – зависит от условий дорожного полотна (после каждого монтажа, в первый раз спустя ок. 50 км и затем в интервалах не позднее каждые проследованных 1000 км) – следует крепежные винты подтянуть на предписанный момент, а также проверить прочность крепления крепежных элементов и груза.



SKAM5J R46002 AA

HM02 E 12120020 000

© Copyright Ford 2010

11/15

501-7446

RUS

- Ехать следует соответственно дорожным условиям.
- Груз при загрузке на багажник следует распределять по возможности с низким положением точки тяжести и закрепить его против смещения.
- Для обеспечения безопасности других участников дорожного движения и в целях экономии топлива, багажник, устанавливаемый на крыше, желательно снимать, когда он не используется.

RO

## INSTRUCȚIUNI DE MONTAJ – SISTEM DE BAZĂ PORTBAGAJ

Păstrați aceste instrucțiuni de montaj. Ele vor fi folosite pentru fiecare montaj al barelor transversale.

Curățați suprafața de contact a picioarelor portbagajului de pe acoperișul autovehiculului.

Figura 1: Descuiați portbagajul și îndepărtați capacele.

Figura 2: Pozițiile picioarelor portbagajului:

01 = față stânga      02 = față dreapta  
03 = spate stânga      04 = spate dreapta

Figura 3: Deșurubați puțin șurubul cu cheia (G) și rabatați în sus suportul.

**Atenție:** Nu desurubați complet șurubul.

Figura 5: Deschideți ușile vehiculului și poziționați portbagajul conform marcajelor 01, 02, 03 și 04.

Desfaceți cele două șuruburi pentru ajustarea de lățime și rabatați suportul în jos.

Figura 6: Centrați portbagajul conform imaginii.

Figura 7: Strângeți mai întâi șuruburile ajustajului de lățime cu cuplul prescris. Strângeți apoi șurubul de pe suport cu cheia (G) până ce se aude clar un CLIC.

Figura 8: Introduceți prin împingere fâsiile de cauciuc (C) și (D).

Figura 9: Puneți la loc capacele. Capacele sunt marcate în interior:

01 = față stânga,  
02 = față dreapta,  
03 = spate stânga,  
04 = spate dreapta.

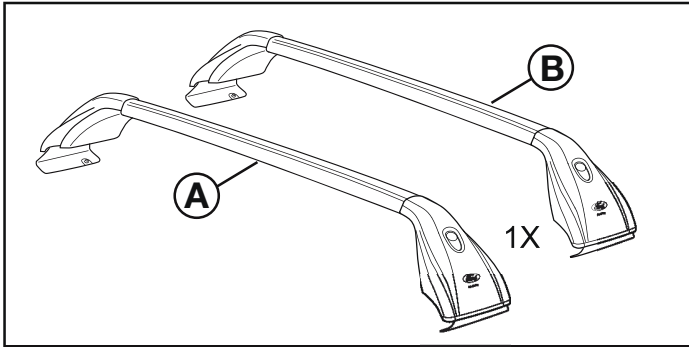
Figura 10: Închideți cu lacăt capacele, scoateți cheile.

### INDICAȚII PRIVIND SIGURANȚA:

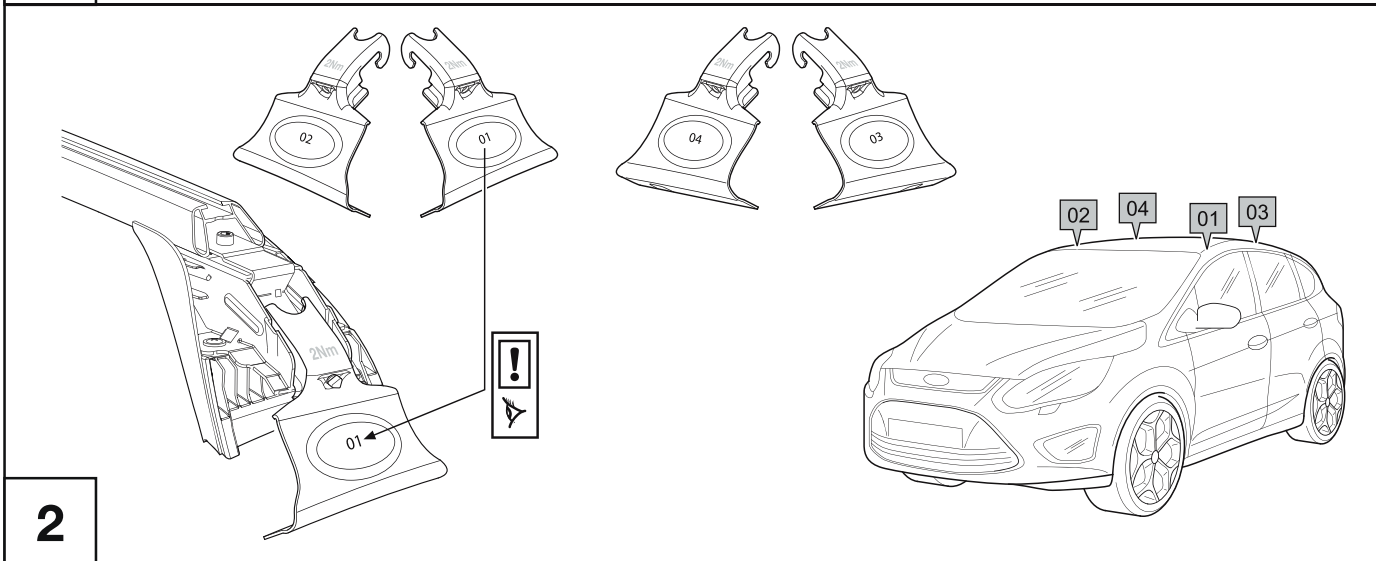
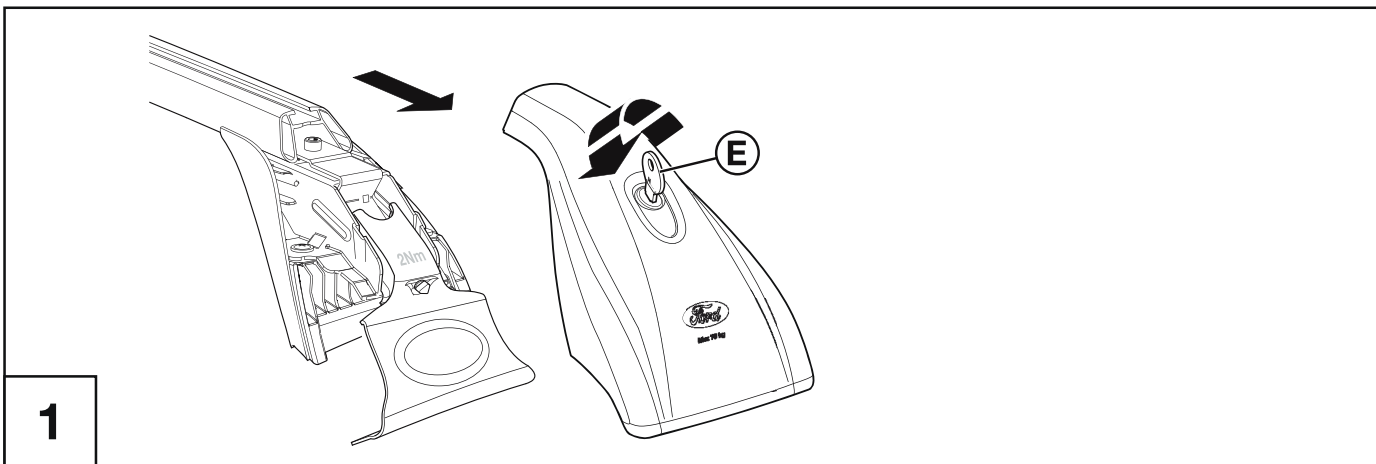
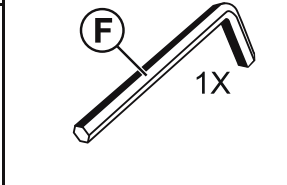
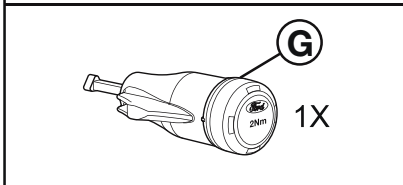
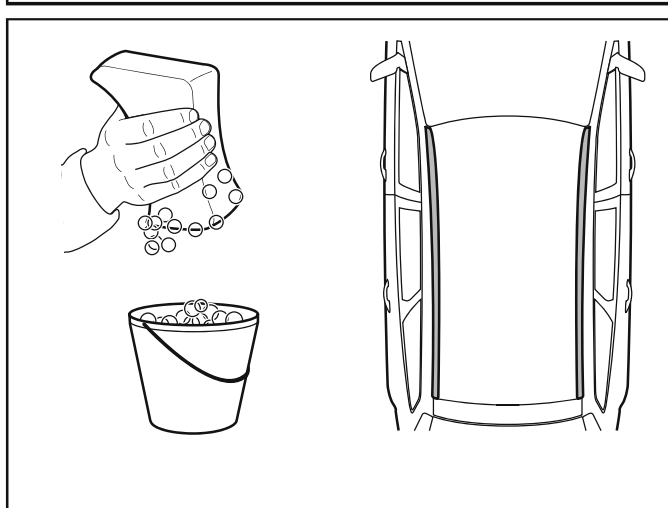
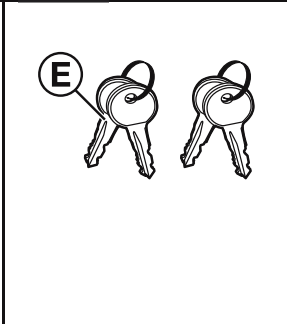
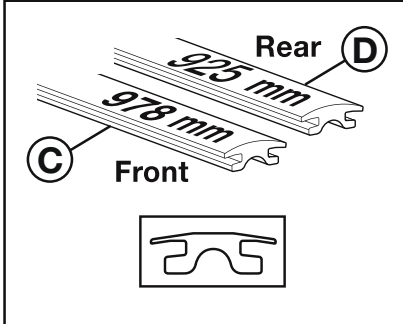
Atenție la sarcina barelor și la greutatea maxim admisă conform producătorului (sarcina admisă a barelor 75 kg, greutatea portbagajului aprox. 5.2 kg). Sarcina maximă a portbagajului se compune din greutatea barelor, accesoriilor și greutatea încărcăturii.

### ATENȚIE

- După efectuarea unei bucăți de drum, și apoi la intervale potrivite, în funcție de condițiile de carosabil, (după fiecare montaj la aprox. 50 km și apoi cel târziu la fiecare 1000 km) se vor strânge îmbinările filetate cu cuplul prescris, și se va verifica poziția și fixarea portbagajului și a încărcăturii.
- Adaptați stilul de conducere comportamentului schimbat al mașinii cu încărcătură.
- Repartizați încărcătura pe întreaga suprafață, cu un centru de greutate cât mai jos, și asigurați-o neapărat împotriva alunecării.
- Pentru siguranța celorlalți participanți la trafic și economisirea combustibilului se recomandă demontarea portbagajului de acoperiș, cât timp acesta nu este utilizat.



<b>(GB)</b> Warning	<b>(SF)</b> Huomio
<b>(D)</b> Achtung	<b>(CZ)</b> Pozor
<b>(E)</b> Atención	<b>(H)</b> Figyelem
<b>(F)</b> Attention	<b>(PL)</b> Uwaga
<b>(I)</b> Attenzione	<b>(GR)</b> Προσοχή
<b>(P)</b> Atenção	<b>(TR)</b> Dikkat
<b>(NL)</b> Let op	<b>(RUS)</b> Внимание
<b>(DK)</b> Bemærk	<b>(RO)</b> Atenție
<b>(N)</b> Pass på	
<b>(S)</b> Varning	



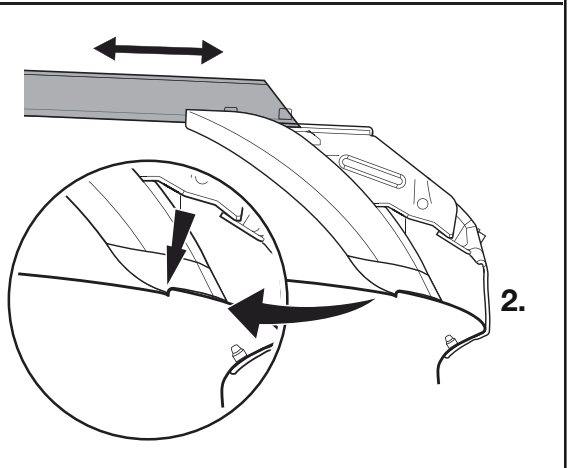
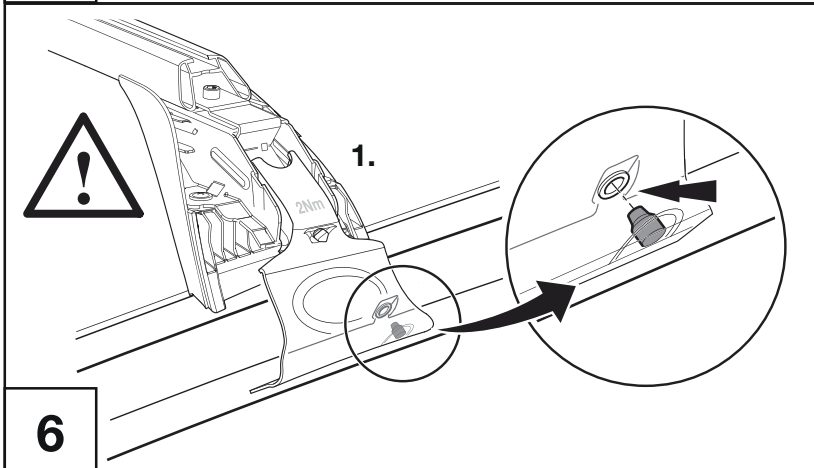
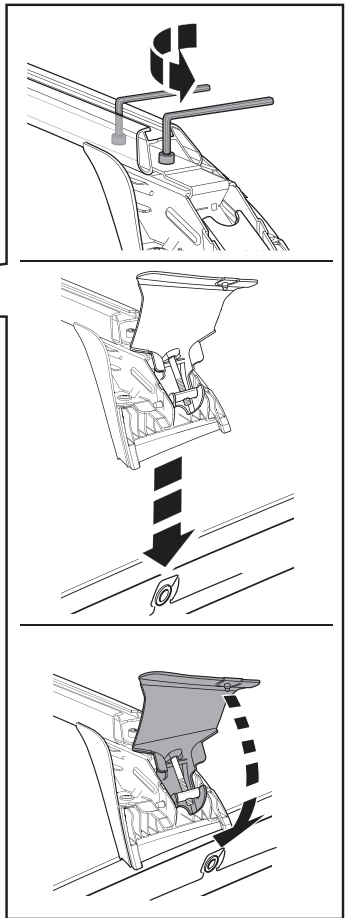
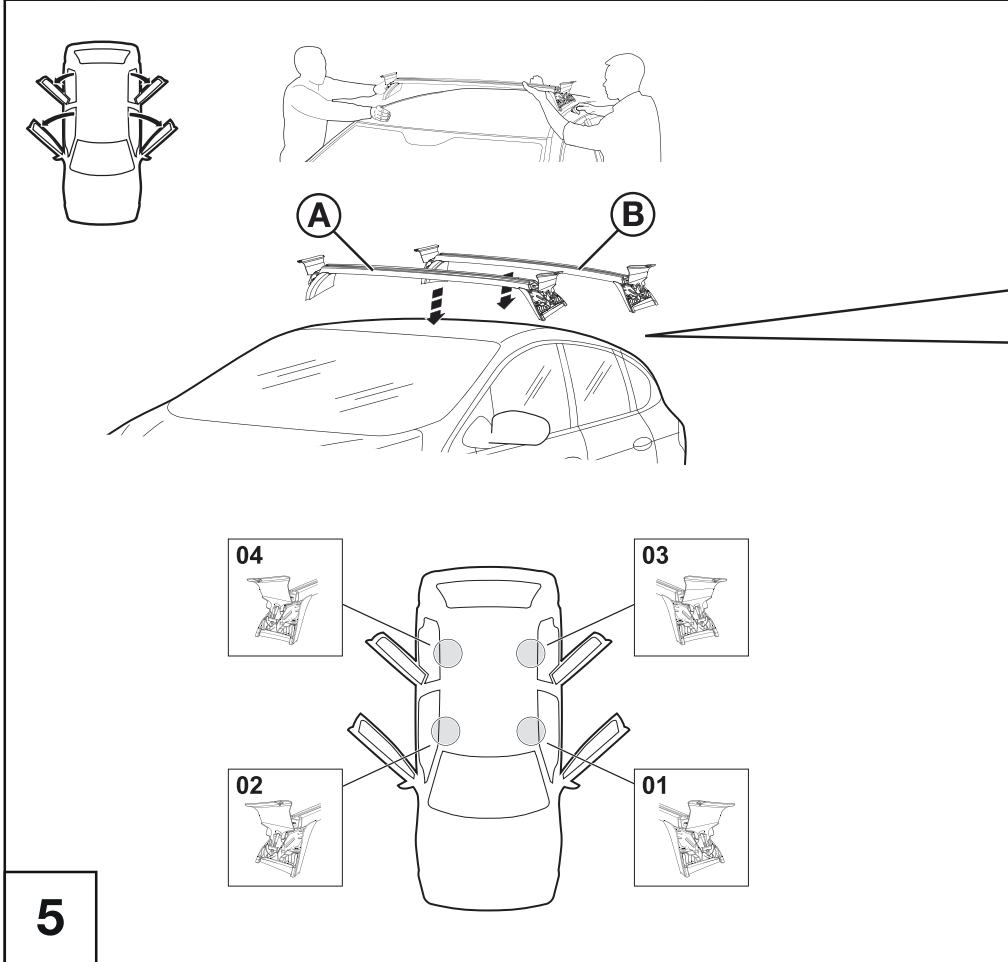
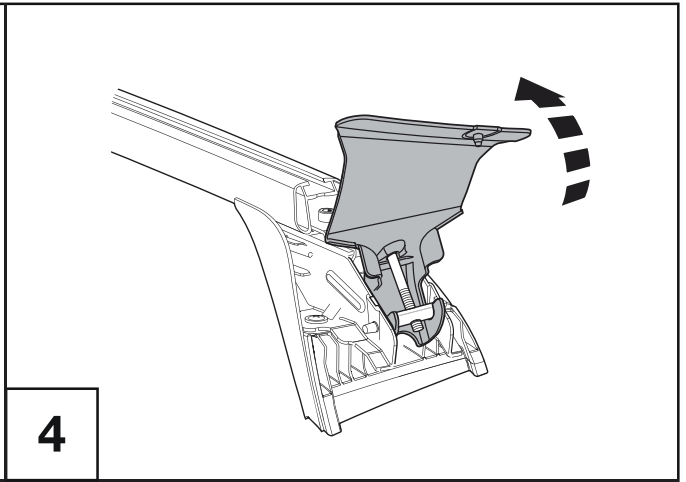
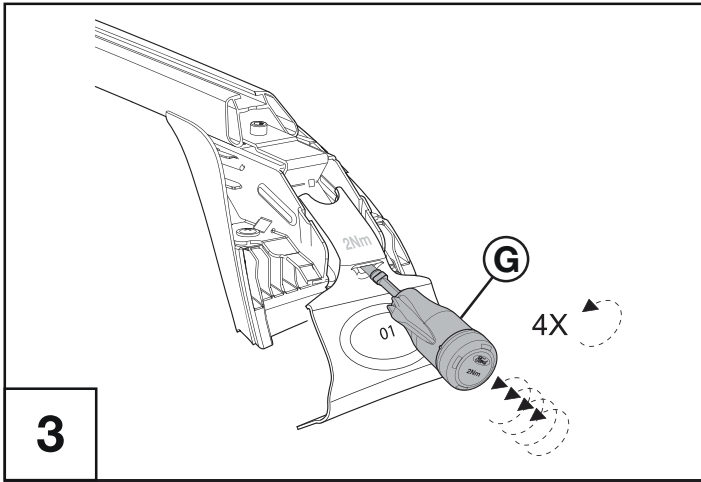
SKAM5J R46002 AA

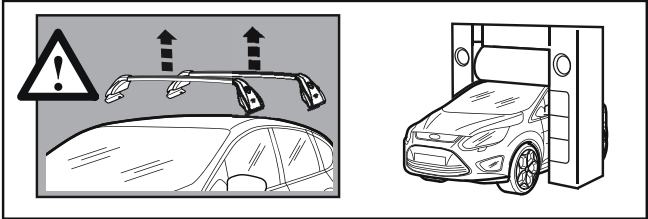
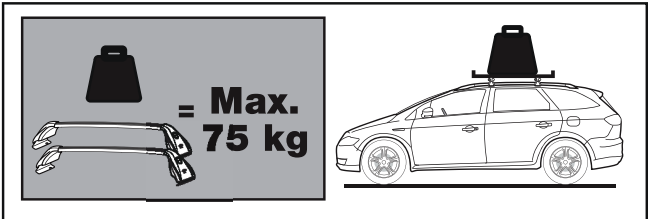
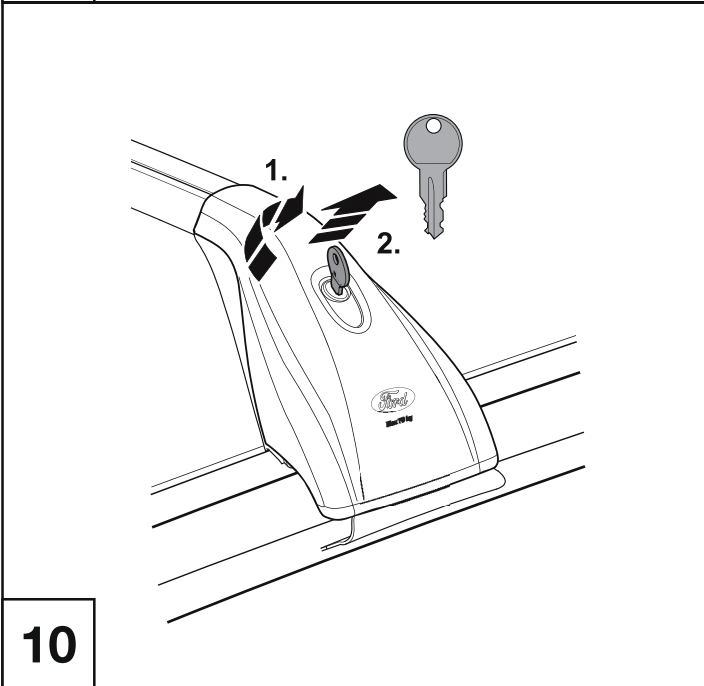
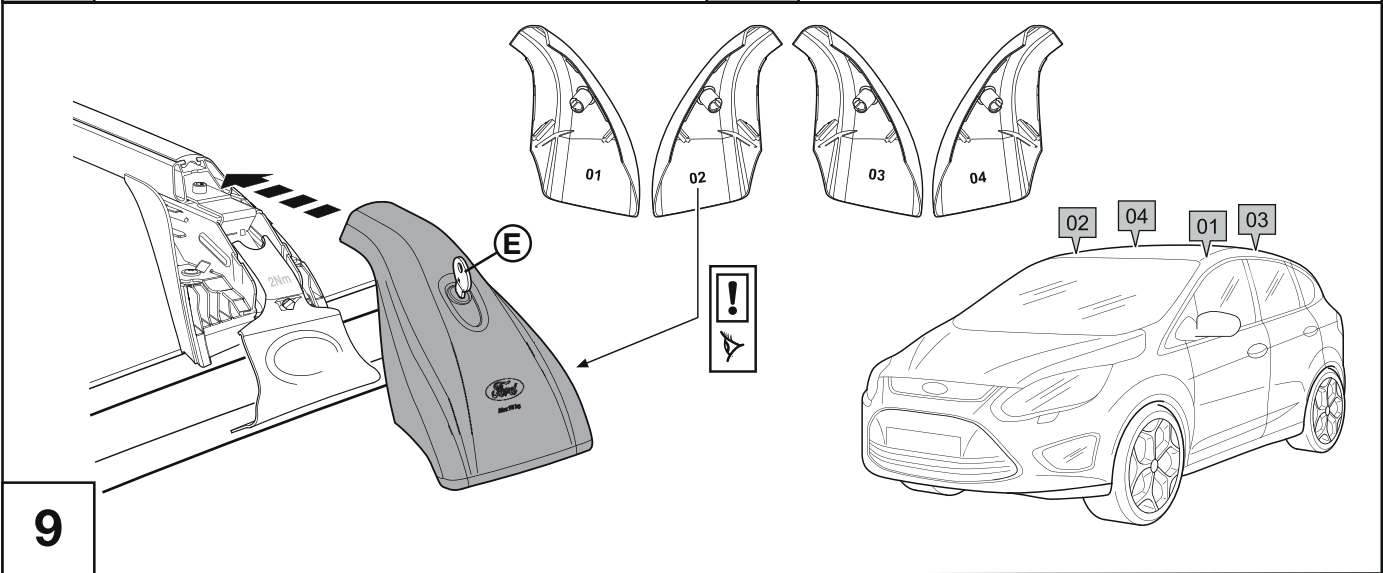
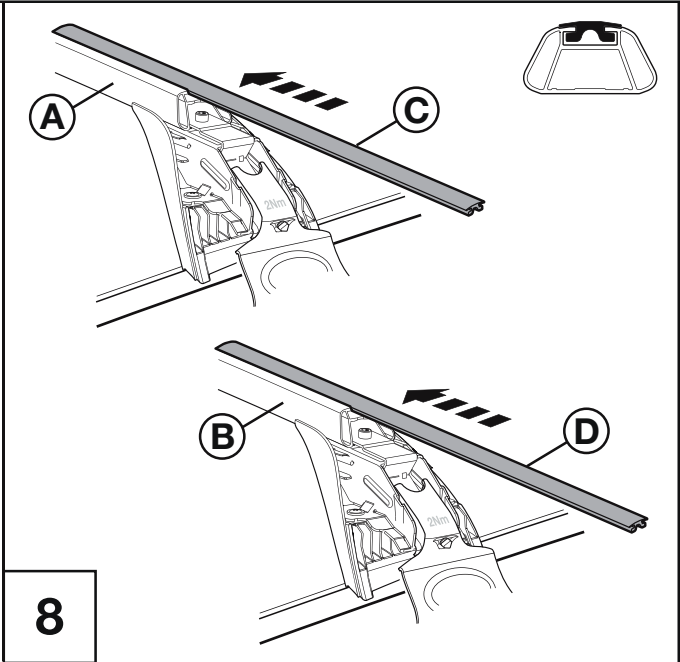
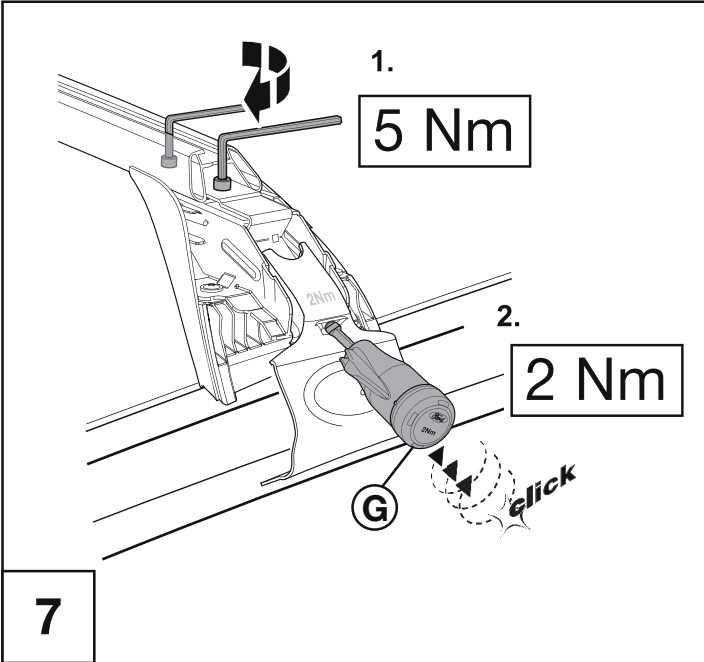
HM02 E 12120020 000

© Copyright Ford 2010

13/15

501-7446





SKAM5J R46002 AA

HM02 E 12120020 000

© Copyright Ford 2010

15/15

501-7446